



## O'ZBEKISTON RESPUBLIKASI VAZIRLAR MAHKAMASINING QARORI

20 22 yil « 28 » noyabr

№ 677

Toshkent sh.

### Аттракционлар хавфсизлиги тўғрисидаги умумий техник регламентни тасдиқлаш ҳақида

“Техник жиҳатдан тартибга солиш тўғрисида”ги Ўзбекистон Республикаси Қонунига мувофиқ аттракционлар хавфсизлигига қўйиладиган талабларни белгилаш мақсадида Вазирлар Маҳкамаси **қарор қилади:**

1. Қуйидагиларни назарда тутувчи **Аттракционлар хавфсизлиги тўғрисидаги умумий техник регламент ва уни жорий этиш схемаси 1 ва 2-иловаларга мувофиқ тасдиқлансин:**

аттракционларни идентификация қилиш ва муомалага чиқариш қоидалари;

аттракционларни лойиҳалаштириш, ишлаб чиқариш, монтаж қилиш ва созлаш ҳамда улардан фойдаланишда хавфсизлик талаблари;

аттракционлар мувофиқлигини баҳолаш, тасдиқлаш, декларация қилиш, сертификатлаштириш, рўйхатдан ўтказиш, шунингдек, уларнинг техник ҳолатини баҳолаш ва уларни тамғалаш тартиби.

2. Саноат хавфсизлиги давлат қўмитаси Инвестициялар ва ташқи савдо вазирлиги ҳузуридаги Ўзбекистон техник жиҳатдан тартибга солиш агентлиги, Ўзбекистон Миллий телерадиокомпанияси билан биргаликда Аттракционлар хавфсизлиги тўғрисидаги умумий техник регламентнинг мақсадлари, мазмуни ва уни қўллаш тартиби тўғрисида аҳоли, вазирликлар, идоралар ва бошқа ташкилотлар ҳамда тадбиркорлик субъектларининг кенг хабардор қилинишини таъминласин.

3. Ўзбекистон техник жиҳатдан тартибга солиш агентлиги, Саноат хавфсизлиги давлат қўмитаси маҳалий ижро этувчи ҳокимият органлари билан биргаликда 2024 йил 1 июлга қадар республикадаги хизмат муддати тугамаган мавжуд аттракционларни сертификатлаштирилишини таъминласин.

4. Аттракционлар хавфсизлиги тўғрисидаги умумий техник регламент расмий эълон қилинган кундан бошлаб олти ой ўтгандан кейин амалга киритилсин.

5. Ўзбекистон Республикаси Саноат хавфсизлиги давлат қўмитаси, Ўзбекистон техник жиҳатдан тартибга солиш агентлиги:

республикадаги мавжуд аттракционлар тўғрисидаги маълумотлар базасининг марказлаштирилган тартибда шакллантирилиши ва юритилишини;

манфаатдор вазирликлар ва идоралар билан биргаликда бир ой муддатда ўзлари қабул қилган норматив-ҳуқуқий ҳужжатлар ва техник жиҳатдан тартибга солиш соҳасидаги норматив ҳужжатлар ушбу қарорга мувофиқлаштирилишини таъминласин.

6. Мазкур қарорнинг бажарилишини назорат қилиш Ўзбекистон Республикаси Бош вазирининг геология, кон-металлургия соҳалари ва саноатни ривожлантириш масалалари бўйича маслаҳатчиси Б.Ф. Исламов, Саноат хавфсизлиги давлат қўмитаси раиси Б.В. Гулямов ва Ўзбекистон техник жиҳатдан тартибга солиш агентлиги бош директори Д.Н. Саттаров зиммасига юклансин.

Ўзбекистон Республикасининг  
Бош вазири



А. Арипов

Вазирлар Маҳкамасининг  
2022 йил "28" ноябрдаги 677-сон қарорига  
1-илова

## Аттракционлар хавфсизлиги тўғрисидаги умумий техник регламент

### 1-боб. Умумий қоидалар

1. Ушбу Техник регламент инсон ҳаёти ва соғлиғини муҳофаза қилиш, аттракционлардан фойдаланиш ва уларнинг хавфсизлиги хусусида истеъмолчиларни чағитувчи ҳаракатларнинг олдини олиш мақсадида ишлаб чиқилган.

2. Мазкур Техник регламент талаблари Ўзбекистон Республикасида ва хорижда ишлаб чиқарилган, илгари фойдаланишга топширилган ва биринчи марта муомалага чиқариладиган, фойдаланишда йўловчиларга юзага келиши мумкин бўлган биомеханик хавфнинг I, II, III даражаларига эга биомеханик таъсир кўрсатувчи вақтинча ўрнатиладиган (ташиладиган) ва стационар (пойдеворда ёки пойдеворсиз ўрнатилган) қуйидаги аттракционларга нисбатан қўлланилади:

механизациялашган илгарилаб ҳаракатланувчи (шу жумладан сувдан фойдаланиладиган) аттракционлар;

механизациялашган айланма ҳаракатланувчи аттракционлар;

механизациялашган мураккаб ҳаракатланувчи аттракционлар;

автодромлар ва картинглар;

ҳаво билан тўлдирилган аттракционлар;

механизациялашган сув аттракционлари;

механизациялашмаган аттракционлар;

болалар учун мўлжалланган аттракционлар.

3. Ушбу Техник регламентда қуйидаги асосий тушунчалар қўлланилади:

**авария** – инсон ҳаёти ёхуд соғлиғига бевосита таҳдид солувчи ёки зарар етказувчи аттракционлар ёки уларнинг муҳим компонентларини бузилиши;

**автодром ва картинг аттракционлари** – йўловчи модулларининг ҳаракатни йўналтирувчилардан ташқарида атрофи ўралган (чекланган) майдонда эркин ҳаракатланиши мумкин бўлган аттракционлар (тўқнашувчи автомобиллар, парк йўлакларидаги саёҳат автопоездлари, картинглар, шу жумладан, эстакадалар, мини-автомобиль тезюарар йўллари);

**аттракцион** – жамоат жойларида ташриф буюрувчиларнинг вақтичоғлик қилиши учун вақтинча ёки стационар ўрнатилган асбоб-ускуна, йўловчилар учун турли даражадаги хавфларнинг психологик ва (ёки) биомеханик таъсири туфайли вақтичоғлик таассуротини яратувчи асбоб-ускуна;

**аттракцион лойиҳаси хавфсизлигини асослаш** – ушбу Техник регламент талабларига мувофиқлигини тасдиқлаш учун аттракционнинг хавфсизлиги тўғрисидаги ҳужжатлар мажмуи;

**аттракцион паспорти** – ишлаб чиқарувчининг кафолатларини, аттракционнинг асосий параметрлари ва хусусиятлари қийматларини, шунингдек, аттракционнинг мувофиқлигини тасдиқлаш ва уни утилизация қилиш тўғрисидаги маълумотларни ўз ичига олган ҳужжат;

**аттракцион типи** – ишлаши ва биомеханик таъсирни келтириб чиқариши ўхшаш бўлган аттракционлар;

**аттракцион тури** – бир хил ишлаш тамойилига ёки бир хил функциялар йиғиндисига эга бўлган аттракционларнинг бир неча типлари йиғиндиси;

**аттракциондан фойдаланиш қоидалари** – лойиҳачи (ишлаб чиқарувчи) ёки аттракционни ишлатувчи томонидан йўловчилар ва ташриф буюрувчилар учун ўрнатилган қоидалар;

**аттракционни фойдаланишга топшириш** – Техник регламент талабларига мувофиқлигини баҳолаш бўйича зарур тартиботлардан ўтгандан кейин аттракционнинг йўловчиларга хизмат қилиши;

**аттракционнинг техник ҳолатини баҳолаш** – аттракционнинг келгусида муайян даврда хавфсиз ишлаш имкониятини аниқлаш мақсадида визуал, ўлчаш, путур етказмайдиган ва бошқа назорат усулларида фойдаланган ҳолда, унинг техник ҳолатининг эксплуатация ҳужжатлари талабларига мувофиқлигини текшириш бўйича ишлар мажмуи;

**аттракционнинг ёрдамчи мосламалари** – аттракционлар билан бирга фойдаланиладиган безаклар ва безаш элементлари, тўсиқлар, ёритгичлар, чодирлар, айвонлар, ҳимоя экранлари ва павильонлар;

**биомеханик таъсир** – йўловчиларнинг ҳаракатланиши билан боғлиқ кучларнинг уларга таъсир қилиши;

**болалар** – бўйи 90 см дан 160 см гача (2 ёшдан 14 ёшгача) бўлган ташриф буюрувчилар, шу жумладан йўловчилар;

**болалар учун мўлжалланган аттракцион** – болаларнинг (бўйи 90 см дан 160 см гача бўлган) вақтичоғлик қилиши учун махсус лойиҳалаштирилган аттракцион;

**болалар ўйин майдончаси учун асбоб-ускуналар** – болалар ўз хоҳишига кўра ва қоидаларга биноан бинода ёки очиқ ҳавода, алоҳида ёки гуруҳ бўлиб ўйнаши мумкин бўлган асбоб-ускуналар;

**Йиллик текшириш** – йиллик техник хизмат кўрсатиш амалга оширилгандан сўнг аттракционнинг муҳим компонентлари ва муҳим параметрларини тўлиқ текшириш;

**Йўловчи** – аттракционда ҳаракатланувчи шахс;

**Йўловчи модули** – аттракционнинг йўловчилар ҳаракатланиши учун мўлжалланган бир қисми (арава, кабина, ўриндик);

**Йўл қўйилмайдиган фойдаланиш** – аттракциондан бошқа мақсадларда ёки эксплуатация ҳужжатлари талабларини бузган ҳолда фойдаланиш;

**Кунлик текшириш** – эксплуатант томонидан аттракционнинг, унинг муҳим компонентлари, муҳим параметрлари ва эксплуатация ҳужжатларида кўрсатилган бошқа қисмларининг ишлашга яроқлилиги ва техник ҳолатини текшириш, шу жумладан, синаш учун ишга тушириш;

**Лойиҳачи (ишлаб чиқарувчи)** – аттракцион лойиҳасини ишлаб чиққан мутахассис ёки ташкилот;

**Маҳкамлаб қўювчи мослама** – йўловчининг ҳаракатланишини ушлаб туриш, чеклаш ва (ёки) аттракционда тезликни хавфсиз ҳис этиши учун йўловчи танасининг ҳолатини сақлаб туриш учун мўлжалланган мослама;

**Механизациялашган аттракцион** – инсоннинг мушак энергиясидан ташқари бошқа турдаги энергиядан фойдаланган ҳолда, йўловчиларни берилган траектория бўйича ёки чекланган макон доирасида ҳаракатлантирувчи аттракцион. Қуйидагилар механизациялашган аттракционларга киради:

*айланма ҳаракатланувчи аттракцион* – йўловчи модулларини асосан айланма ҳаракатлантирувчи (айлантириш ва (ёки) тебратиш орқали), шу жумладан, мураккаб ҳаракатланувчи аттракцион;

*илгариланма ҳаракатланувчи аттракцион* – йўловчи модулларини асосан йўналтирувчи бўйича илгариланма ҳаракатлантирувчи аттракцион;

*мураккаб ҳаракатланувчи аттракцион* – йўловчи модулларини мураккаб траектория бўйича ёки йўловчиларга намоёиш этиладиган тасвир билан уйғун ҳолда ҳаракатлантирувчи аттракцион;

**Механизациялашмаган сув аттракциони** – аквапарклар, бассейнлар ва сузиш ҳавзалари учун сувдан фойдаланиладиган аттракцион;

**Модификациялаш** – лойиҳага нисбатан муҳим компонент конструкциясини ёки муҳим параметрни ҳар қандай ўзгартириш;

**Муҳим компонент** – ишламай қолиши инсон ўлимига олиб келиши ёки инсон соғлиғига ўта оғир зарар етказиши мумкин бўлган аттракцион конструкциясининг қисми, узели ёки деталли;

**муҳим параметр** – бузилиши инсон ўлимига олиб келиши ёки инсон соғлиғига ўта оғир зарар етказиши мумкин бўлган аттракцион ёки унинг муҳим компонентининг муҳим тавсифи;

**назорат текшируви** – назорат органи томонидан Техник регламентга мувофиқ аттракционнинг мувофиқлигини тасдиқлаш тўғрисидаги ҳужжатлар, техник паспорти ва эксплуатация ҳужжатларининг текширилиши, шу жумладан синаш учун ишга туширилиши;

**юзага келиши мумкин бўлган биомеханик хавф даражаси** – турли даражадаги биомеханик таъсир натижасида йўловчи (йўловчилар) соғлиғига зарар етказиш эҳтимоли. Қуйидагилар юзага келиши мумкин бўлган биомеханик хавф даражалари ҳисобланади:

*юқори даражали юзага келиши мумкин бўлган биомеханик хавф (I)* – биомеханик таъсир натижасида йўловчига (йўловчиларга) унинг (уларнинг) ҳаётига таҳдид солувчи зарар етказиш эҳтимоли;

*ўрта даражали юзага келиши мумкин бўлган биомеханик хавф (II)* – биомеханик таъсир натижасида йўловчи (йўловчилар) соғлиғига ўта оғир зарар етказиш эҳтимоли;

*паст даражали юзага келиши мумкин бўлган биомеханик хавф (III)* – биомеханик таъсир натижасида йўловчи (йўловчилар) меҳнат қобилиятини вақтинча йўқотган ҳолда зарар етказиш эҳтимоли;

*аҳамиятсиз даражали юзага келиши мумкин бўлган биомеханик хавф (IV)* – биомеханик таъсирлар натижасида йўловчининг (йўловчиларнинг) ишга ҳар қандай шаклдаги яроқсизлигисиз зарар етказиш эҳтимоли;

**синаш учун ишга тушириш** – аттракционни йўловчиларсиз аттракционнинг эксплуатация ҳужжатларида тегишли талаб мавжуд бўлган тақдирда, йўловчилар билан тўлиқ юклаганга ўхшатган ҳолда синовдан ўтказиш;

**белгиланган ресурс** –муддатига етганда аттракционнинг техник ҳолатидан қатъи назар, ундан фойдаланиш тўхтатилиши керак бўлган жами ишлаш муддати;

**белгиланган хизмат муддати** –муддатига етганда аттракционнинг техник ҳолатидан қатъи назар, ундан фойдаланиш тўхтатилиши керак бўлган аттракциондан фойдаланишнинг календарь муддати;

**ташриф буюрувчи** – аттракционлар ёки уларнинг ёрдамчи мосламалари зонасида бўлган шахс;

**тутиб турувчи мосламалар** – биомеханик таъсирлар ёки аттракциондан фойдаланишдаги кучларнинг таъсири ёхуд йўловчиларнинг хатти-ҳаракатлари натижасида йўловчиларнинг хавфсизлик контуридан ташқарига чиқиб кетишининг олдини олиш учун мўлжалланган аттракцион элементлари (масалан, ўриндиқлар, оёқ учун қудуқлар, тутқичлар ва маҳкамлаб қўювчи мосламалар);

**тўлик текшириш** – эксплуатант томонидан аттракционнинг барча муҳим компонентлари ва муҳим параметрлари ҳолатининг эксплуатация ҳужжатлари талабларига мувофиқ баҳоланиши (шу жумладан компонентларни қисмларга ажратиш ва кўздан кечириш (зарур бўлганда), синовдан ўтказиш ва синаш учун ишга тушириш), шунингдек аттракционнинг бошқа қисмлари техник ҳолатининг баҳоланиши;

**фойдаланишни чеклаш** – йўловчиларга соғлиғи ҳолатига кўра ёки бўйи, вазни бўйича чекланиши сабабли, шунингдек, ўзини ёмон ҳис қилганда аттракциондан фойдаланишни чеклаш;

**хавфсизлик контури** – конструкцияларнинг ҳаракатланувчи ва ҳаракатсиз элементларга тегиши натижасида жароҳатланиш хавфини камайтириш ёки бундай хавф олдини оладиган йўловчи ҳаракатланадиган маконнинг бир қисмини чегаралаш;

**эксплуатант** – қонуний асосда аттракцион эгаси бўлган ва йўловчиларга кўнгилочар хизматлар кўрсатиш учун ушбу аттракциондан фойдаланувчи юридик шахс;

**эксплуатация ҳужжати** – аттракциондан фойдаланиш қоидаларини белгиловчи ва (ёки) ишлаб чиқарувчи томонидан аттракционнинг асосий параметрлари ва тавсифларининг қафолатланган қийматларини тасдиқловчи маълумотларни, шунингдек, белгиланган хизмат муддати давомида амал қилувчи қафолатларни ва фойдаланишга оид маълумотларни акс эттирувчи (алоҳида ёки бошқа ҳужжатлар билан бирга) конструкторлик ҳужжати;

**ҳаво билан тўлдирилган аттракцион** – конструкцияси ўзаро боғланган ва ҳаво босими билан ушлаб туриладиган бир ёки бир неча қобиклардан иборат бўлган аттракцион;

**ҳаракатланишда хавф зоналари** – уларга конструкциялар ва бегона буюмлар тегиб кетиши натижасида йўловчиларга оғирлиги турли даражадаги зарар етказилиши мумкин бўлган ҳаракатлантирилаётган йўловчилар танаси атрофидаги зоналар.

4. Аттракцион турлари ва типлари ушбу Техник регламентга 1-иловада белгиланган.

5. Аттракционларнинг йўловчиларига биомеханик таъсир турлари, юзага келиши мумкин бўлган биомеханик хавф даражалари ва йўловчи ўриндиқларининг оғиш турлари Техник регламентга 2-иловада белгиланади.

6. Техник регламент болалар ўйин майдончалари учун асбоб-ускуналарга ва юзага келиши мумкин бўлган аҳамиятсиз даражали биомеханик хавфга (IV) эга бўлган ҳамда кучланиши 36 вольтдан паст бўлган электр узатмали механизациялашган аттракционларга нисбатан қўлланилмайди.

## **2-боб. Аттракционларни идентификациялаш қоидалари**

7. Аттракционлар уларнинг Техник регламентнинг қўллаш соҳасига тааллуқлилигини белгилаш учун идентификацияланади.

8. Аттракционларнинг турлари, типлари, юзага келиши мумкин бўлган биомеханик хавф даражалари, шунингдек, йўловчиларга биомеханик таъсирлар турлари ва қийматлари аттракционларни идентификациялаш белгилари ҳисобланади.

9. Аттракционларни идентификациялаш қуйидагилар томонидан амалга оширилади:

а) ишлаб чиқарувчи, сотувчи (етказиб берувчи);

б) аккредитация қилинган сертификатлаштириш органи.

10. Аттракционларни идентификациялаш қуйидаги усуллардан бирини ёки бир нечтасини қўллаган ҳолда амалга оширилади:

а) ҳужжатлар бўйича идентификациялаш (эксплуатация ҳужжатларида кўрсатилган аттракционнинг тури ва типи, техник тавсифларини Техник регламентга 1 ва 2-иловаларда назарда тутилган маълумотлар билан таққослаш);

б) визуал усул (аттракционнинг ташқи кўринишини эксплуатация ҳужжатларида келтирилган тавсиф билан таққослаш);

в) инструментал усул (аттракционнинг ўлчамларини ўлчаш ёки уни синондан ўтказиш натижасида олинган маълумотларни эксплуатация ҳужжатларида кўрсатилган техник тавсифлар билан таққослаш). Агар ушбу банднинг “а” ва “б” кичик бандларида кўрсатилган усулларни қўллаш орқали аттракционларни идентификациялаш имкони бўлмаса, инструментал усулдан фойдаланилади.

## **3-боб. Аттракционларни муомалага чиқариш қоидалари**

11. Аттракционлар Техник регламент талабларига мос бўлганда ва Техник регламентнинг 6-бобига кўра мувофиқликни баҳолаш тартиботидан ўтказилган тақдирда, муомалага чиқарилади.

12. Техник регламент талабларига мос бўлган аттракционлар мувофиқлик белгиси билан тамғаланади.

13. Муомалага чиқарилаётган аттракционлар белгиланган хизмат муддати (тайинланган ресурс) давомида мақсадига кўра ишлатилиши шарти билан хавфсизлик талабларига жавоб бериши керак.

14. Техник регламент талабларига мувофиқлиги тасдиқланмаган аттракционлар мувофиқлик белгиси билан тамғаланмайди ва уларни муомалага чиқаришга йўл қўйилмайди.



#### **4-боб. Аттракционларга қўйиладиган хавфсизлик талаблари**

##### **1-§. Аттракционларни лойиҳалаштиришда хавфсизлик талаблари**

15. Аттракционларни лойиҳалаштиришда ҳаёт циклининг барча босқичларида, шу жумладан нормал фойдаланишда, фавқулодда вазиятларда (носозликлар ва ташқи таъсирлар натижасида), ходимларнинг тахмин қилинган хатолари ва йўл қўйилмайдиган фойдаланишда юзага келиши мумкин бўлган барча хатарлар идентификацияланиши керак.

16. Йўловчилар аттракционда ҳаракатлантирилаётганда кўтариш (тушириш) баландлиги, тезлик, ўриндикнинг оғиш ёки айланиш бурчагига қараб турли даражадаги биомеханик хавфлар мавжуд бўлиши мумкин. Шу муносабат билан йўловчиларга нисбатан биомеханик хавфларнинг турлари ва қийматларини ҳисобга олган ҳолда, уларни камайтириш ёки истисно қилиш бўйича чоралар кўрилиши керак. Аттракционларни лойиҳалаштиришда носозликлардан келиб чиқадиган хатарлар ва уларнинг эҳтимолий оқибатларини таҳлил қилиш учун йўловчилар биомеханик таъсирга қай тарзда ва қай даражада тез-тез дучор бўлишларини ҳисобга олиш муҳимдир.

17. Аттракциондан фойдаланишда йўловчига (йўловчиларга) кўрсатиладиган биомеханик таъсирлар ҳар доим ҳам соғлиғи заифлашган ёки ўзини ёмон ҳис қилаётган одамлар учун мақбул эмас, шунинг учун аттракционнинг экстремаллиги ва ундан фойдаланишни ҳар қандай чеклаш ҳақидаги маълумотлар аттракциондан фойдаланиш бўйича қўлланмада ва ташриф буюрувчилар учун маълумотларда келтирилиши керак.

18. Аттракционлар шундай лойиҳалаштирилиши керакки, уларни ишлаб чиқариш ва улардан фойдаланишда ишлатиладиган хом ашё, материаллар ва моддалар инсон ҳаёти ва (ёки) соғлиғига, мол-мулкка ва атроф муҳитга хавф солмаслиги керак. Суюқлик ва газлардан фойдаланилганда бу билан боғлиқ бўлган хавфлар истисно қилиниши керак.

19. Аттракционни бошқариш тизимлари улардан барча иш режимларида ва фойдаланиш шартларида назарда тутилган ҳар қандай ташқи таъсирларда фойдаланиш хавфсизлигини таъминлаши керак.

20. Аттракционни бошқариш тизимлари мантиқий хатоларга йўл қўйилганда ва оператор томонидан бошқариш ҳаракатлари нотўғри бажарилганда, хавфли вазиятларнинг вужудга келишини истисно қилиши керак.

21. Аттракционни бошқариш тизимлари огоҳлантириш сигнализацияси воситалари ва хавфли вазиятлар вужудга келишига олиб келадиган аттракцион ишлашидаги носозликлар ҳақида огоҳлантириш учун бошқа воситаларни ўз ичига олиши керак.

22. Аттракционнинг ишлашидаги носозликлар ҳақида огоҳлантириш воситалари оператор томонидан маълумотларнинг хатосиз, ишончли ва тез қабул қилинишини таъминлаши керак.

23. Аттракционни ишга тушириш, шунингдек, тўхтатилгандан кейин (тўхтатиш сабабидан қатъи назар) қайта ишга тушириш фақат ишга туширишни бошқариш органи орқали амалга оширилиши керак. Аттракцион ҳаракатланишидан олдин, агар бу хавфсизлик нуқтаи назаридан керак бўлса, оператор томонидан ёқиладиган огоҳлантирувчи овозли сигнал билан жиҳозланган бўлиши керак.

24. Авария ҳолатида тўхтатишни бошқариш органи:  
осон идентификацияланадиган ва тушунарли бўлиши керак;  
аттракционни тезда тўхтатиши ва бунда хавф туғдирмаслиги керак;  
ҳаракатга келтирилгандан кейин мажбуран бошланғич ҳолатга қайтарилгунча, тўхташга мос бўлган ҳолатда бўлиши керак;  
аттракцион бошланғич ҳолатга қайтарилгандан сўнг аттракционнинг ишга тушиб кетишига олиб келмаслиги керак;  
кизил рангли бўлиши, шакли ва ўлчамлари билан бошқа бошқарув органларидан фарқ қилиши керак.

25. Танланган бошқарув режими бошқа бошқарув режимларига нисбатан устунликка эга бўлиши керак, авария ҳолатида тўхтатиш бундан мустасно.

26. Электр таъминотини тўлиқ ёки қисман тўхтатиш ва кейинчалик уни қайта тиклаш, шунингдек, электр таъминотини бошқариш тизимининг шикастланиши хавфли вазиятларга олиб келмаслиги керак, шу жумладан:  
электр таъминоти тикланганда аттракционнинг ўз-ўзидан ишга тушиши;  
тўхташ учун берилган кўрсатманинг бажарилмаслиги;  
ҳимоя мосламалари самарадорлигининг пасайиши.

27. Аттракционлар, йўловчилар модуллари ва тўсиқларнинг очиқ қисмларида шикаст етказиши мумкин бўлган ўткир қирралар ва нотекис юзалар бўлмаслиги керак.

28. Аттракционларнинг ҳаракатланувчи қисмлари улар шикаст етказиши мумкин бўлган зоналарга одамлар киришининг олдини олувчи тўсиқлар билан жиҳозланган бўлиши керак.

29. Аттракционнинг барча тўсиқлари шундай маҳкамланган бўлиши керакки, улар фақат асбоблар ёрдамида очиладиган бўлиши шарт. Тўсиқларнинг эшиклари қулфланувчи мослама билан жиҳозланиши керак.

30. Юқори ва паст ҳароратдаги аттракцион деталлари ва унинг жиҳозларини ушлаш ёки уларга яқинлашиш натижасида юзага келадиган хавфни бартараф этиш чоралари кўрилиши керак.

31. Аттракционлар ёнғин хавфсизлиги талабларига мувофиқ аттракцион асбоб-ускуналарининг ишлаши натижасида юзага келадиган ёнғин ёки қизиб кетиш хавфи бўлмайдиган тарзда лойиҳалаштирилиши керак.

32. Аттракционларни лойиҳалаштиришда улардан фойдаланишда хавфсизликни таъминловчи шовқин (товуш), инфратовуш, ультратовуш, умумий ва (ёки) маҳаллий тебраниш, электр, магнит, электромагнит ва электростатик майдонларнинг, шунингдек, инфрақизил (термал), ултрабинафша ва кўринадиган диапазонлар, шу жумладан, лазерли нурланишнинг гигиеник параметрларига (кўрсаткичларига) риоя қилинишини назарда тутиш зарур.

33. Аттракционларда лазер асбоб-ускуналари қўлланилганда, бу асбоб-ускуналар тасодифий нурланишнинг олди олинмайдиган ҳамда тўғридан-тўғри, акс этувчи, тарқоқ ва иккиламчи нурланишдан ҳимоя таъминланадиган тарзда лойиҳалаштирилиши ва ишлаб чиқарилиши керак.

34. Аттракционларни лойиҳалаштиришда ходимлар ва йўловчиларни ионламайдиган нурланиш, статик электр, доимий магнит майдонлари, саноат частотали электромагнит майдонлари, радиочастота ва оптик диапазонлардаги электромагнит нурланишнинг салбий таъсиридан ҳимоя қилиш чоралари кўрилиши зарур.

35. Аттракционларни лойиҳалаштиришда қуйидаги чораларни қўллаш орқали хавфлар тўлиқ бартараф этилиши ёки камайтирилиши керак:

комплекс илмий тадқиқот ва тажриба-конструкторлик ишларини амалга оширилишини таъминлаш;

белгиланган тартибда верификация қилинган услублар асосида зарур комплекс ҳисоб-китоблар ва синовларни амалга ошириш;

аттракционлардан фойдаланиш параметрлари ва шартларига қараб уларнинг айрим турларида қўлланиладиган материаллар ва моддаларни аниқлаш;

лойиҳачи (ишлаб чиқувчи) томонидан чекланган ҳолатларнинг асосланган мезонларининг белгиланиши;

лойиҳачи (ишлаб чиқувчи) томонидан хизмат муддатининг, ресурсларнинг, техник хизмат кўрсатиш, таъмирлаш ва утилизация қилиш муддатларининг белгиланиши;

йўл қўйилмайдиган фойдаланишнинг олдини оловчи талабларни белгилаш;

ташриф буюрувчиларга аттракционнинг экстремаллиги ва биомеханик таъсирлари тўғрисида қулай ва тушунарли маълумот беришнинг зарурлигини ҳисобга олиш;

одамларнинг айрим тоифалари учун аттракциондан фойдаланишни чеклаш;

йўловчилар ва конструкцияларга бўлган меъерий юкламаларни ва таъсирларни лозим даражада танлаш;

аттракционларнинг йўловчиларни ушлаб турувчи мосламаларини лозим даражада лойиҳалаштириш;

конструкциялар ва бошқарув тизимларини лозим даражада лойиҳалаштириш ва ишлаб чиқариш, шу жумладан, муҳим параметрлар, муҳим компонентларни аниқлаш ва захиралаш;

аттракционларни авария ҳолатида тўхтатиш мосламалари (зарур бўлганда) ва эвакуация воситалари билан таъминлаш;

аттракцион узеллари ва деталларининг кўздан кечириш, таъмирлаш ва техник хизмат кўрсатиш учун осонлигини таъминлаш;

аттракционни бошқариш хавфсизлигини таъминловчи операторлар учун тегишли ишлаш шароитларини яратиш ва операторнинг иш жойидан етарли даражада кўришни таъминлаш;

эксплуатант учун аттракционларни нотўғри монтаж қилиш (йиғиш, ўрнатиш), созлаш, уларга техник хизмат кўрсатиш ва улардан фойдаланишда юзага келадиган хавфларни бартараф этиш мақсадида эксплуатация ҳужжатларини ишлаб чиқиш ва улардан фойдаланиш;

йўловчилар ва ходимларни эҳтимолий эвакуация қилиш йўллари ва усуллари ташкил қилиш.

36. Аттракционларни лойиҳалаштиришда қуйидагилар зарур:

а) ташқи энергия манбаи орқали ишга тушириш оқибатида зарар етказиши мумкин бўлган механизациялашган аттракционлар конструкциясининг хусусиятларини ҳисобга олиш;

б) тезлашув ва инерция кучлари таъсирини ҳисобга олган ҳолда, йўловчиларнинг механизациялашган илгарилаб ва айланма ҳаракатланувчи аттракционларда ҳаракатланиш хусусиятини ҳисобга олиш;

в) ҳаво билан тўлдирилган аттракционларнинг шамол таъсирида ағдарилиш, ёмғир пайтида электр токи уриши, тешиклар, тирқишлар, ёриқлар ва туннелларга тушганда болаларнинг жароҳатланиши хавфидан иборат бўлган юзага келиши мумкин бўлган биомеханик хавфларни ҳисобга олиш;

г) йўл қўйилмайдиган тезланишнинг йўловчиларга таъсирини истисно қилиш;

д) йўловчилар ҳаракатланиши учун етарли ўлчамдаги хавфсизлик контурлари, шунингдек, аттракционларнинг ишончли бошқарув тизими ва тормоз тизими яратилишини таъминлаш;

е) аттракционлар компонентларининг маҳкамланиши ва бириктирилишининг ишончлилигини таъминлаш;

ж) йўловчилар модулларининг ҳаракатланиши ва тўсатдан тормозланиши пайтида хавф зоналарини ҳисобга олиш. Бундай зоналарнинг ўлчамлари жароҳатларнинг оғирлигини ҳисобга олган ҳолда, йўловчиларнинг антропометрик маълумотларига, маҳкамлаб қўйиш тизимларига ва нисбий ҳаракатланиш тезлигига боғлиқдир. Ушбу хавфларни камайтириш учун хавфларни таҳлил қилиш асосида тегишли зоналарнинг тўсиш зоналарини кўпайтириш ёки тўсиқларни керакли масофага узайтириш чораларини кўриш зарур.

37. Аттракционларни лойиҳалаштиришда носозликларнинг турлари, оқибатлари ва муҳимлигини таҳлил қилиш ва носозликлар оқибатларига қараб уларни таснифлаш зарур:

йўловчиларнинг ўлимига ёки аттракцион авариясига олиб келиши мумкин бўлган ҳалокатли хавф;

йўловчиларга оғир жароҳат етказиши ёки аттракционга катта зарар етказиши мумкин бўлган муҳим хавф;

йўловчиларга енгил жароҳат етказиши ёки мол-мулкка зарар етказиши мумкин бўлган кичик хавф;

йўловчиларга зарар етказиш ёки мол-мулкка зарар етказиш учун жиддий бўлмаган хавф.

38. Хавфнинг конструкциянинг ўзаро боғлиқ қисмларига таъсирини изчил текшириш орқали хавфларни бартараф этиш ёки камайтириш чораларини кўриш зарур.

39. Аттракционларни лойиҳалаштиришда “йўловчи ўриндиғидан тортиб аттракцион асосигача” кетма-кетликда қуйидаги муҳим компонентларни таҳлил қилиш керак:

маҳкамлаб қўювчи мосламалар, ўриндиқлар, қулфлаш мосламалари, тирсак қўйгичлар, суянчиқлар, хавфсизлик камарлари (таъсир этувчи тезланиш йўналишлари ва қийматларини ҳисобга олган ҳолда), шу жумладан, йўловчиларнинг тушиб қолиши ёки жароҳатланишининг олдини олувчи фойдаланиш қоидалари атайлаб бузилганда;

йўловчилар модуллари (йўловчиларнинг вазни, барча динамик юкнамалар натижасида ҳосил бўладиган кучларнинг таъсирини ҳисобга олган ҳолда) ва уларнинг ҳаракатни йўналтирувчиларга ва (ёки) бошқа йўловчилар модулларига ишончли маҳкамланиши;

блокировка қилувчи, тормозловчи ва химоя мосламалари (уларга таъсир қилувчи барча омилларни ҳисобга олган ҳолда);

йўналтирувчи мосламалар ва уларни мустаҳкамлаш;

аттракционнинг асосий юк кўтарувчи конструкциялари;

хавфсизлик контурига тушиши мумкин бўлган кўзгалувчи механик қисмлар.

40. Аттракционларни лойиҳалаштиришда муҳим компонентларни ва чекланган ресурсли компонентларни аниқлаш, эксплуатация ҳужжатларига илова қилинадиган муҳим компонентлар рўйхатига ва чекланган ресурсли компонентлар рўйхатига киритиш, шунингдек, ушбу рўйхатларни лойиҳа-конструкторлик ҳужжатлари билан бирга ишлаб чиқарувчига топшириш зарур.

41. Муҳим компонентлар захираланган бўлиши, резерв элемент юклама хусусияти ва шартларини ҳисобга олган ҳолда, асосий элементдан кам бўлмаган ишончилиликка эга бўлиши керак.

42. Алмаштириш усули билан захиралаш мумкин бўлмаса, бу муҳим компонентнинг (аттракцион узелининг) барча элементларида ҳисоб-китоб кучланишларини етарли даражада камайтириш орқали таъминланади. Бунда муҳим компонентнинг путур етказмайдиган назорат усули ва даврийлиги кўрсатилади. Ҳисоб-китоблардаги ишончилилик коэффициентининг энг юқори қийматлари фойдаланиш жараёнида тўғридан-тўғри назорат қилиб бўлмайдиган элементларда бўлиши керак.

43. Аттракционларда электр энергияси ишлатилса, улар электр токи уриши хавфини истисно қилган ҳолда лойиҳалаштирилиши керак.

44. Аттракционларда ноэлектр энергияси (гидравлик ёки пневматик) ишлатилса, улар ушбу турдаги энергия билан боғлиқ ҳар қандай хавфни истисно қилган ҳолда лойиҳалаштирилиши керак. Қувурлар назарда тутилган юкламаларга бардош бериши, ишончли тарзда мустаҳамланган бўлиши ва ташқи механик таъсирлардан химояланган бўлиши зарур. Қувурлар бузилганда ва тўсатдан силжиганда, юқори босимли оқимлар бузилганда, хавфли оқибатлардан химоя қилиш чоралари кўрилиши керак.

45. Болалар учун мўлжалланган аттракционлар Техник регламентга 3-иловада келтирилган хавфсизлик талабларига, механизациялашмаган сув аттракционлари Техник регламентга 4-иловада келтирилган хавфсизлик талабларига мувофиқ бўлиши керак.

46. Лойиҳачи (ишлаб чиқувчи) аттракционнинг Техник регламент талабларига мувофиқлигини тасдиқлаш учун аттракцион лойиҳасининг хавфсизлик асосини ишлаб чиқади.

47. Аттракцион лойиҳасининг хавфсизлиги асосининг асл нусхаси лойиҳачида, кўчирма нусхаси эса белгиланган хизмат муддати тугагунига қадар сертификатлаштириш органида сақланади. Белгиланган хизмат муддати узайтирилганда ёки модификация қилингандан сўнг аттракцион лойиҳасининг хавфсизлик асоси аниқлаштирилади.

48. Аттракцион лойиҳасининг хавфсизлик асоси қуйидагиларни ўз ичига олади:

а) аттракцион, унинг конструкциясининг асосий қисмлари ва ишлаш тамойиллари тавсифи, аттракционнинг асосий техник тавсифлари тўғрисидаги маълумотлар, механик, пневматик, гидравлик, электр ва электрон асбоб-ускуналар (шу жумладан бошқарув тизимлари) ва бошқа ишлатиладиган асбоб-ускуналарнинг тавсифлари тўғрисидаги маълумотлар, шунингдек аттракционнинг ўзига хос хусусиятлари ва уни монтаж қилиш (йиғиш, ўрнатиш) усуллари, ўлчамлари ва ушбу ўлчамлардан ташқарига чиқувчи ҳаракатланиш, чекловлар, конструктив хусусиятлар ва ишлатилган материаллар, ҳаракатланиш тизимлари, узатмалар типлари, тезликлар, тезланишлар, электр асбоб-ускуналари, ишлаш цикли, бошқариш тартиби ва алоҳида ташриф буюрувчилар учун чекловлар тўғрисидаги маълумотлар;

б) аттракционнинг юзага келиши мумкин бўлган биомеханик хавфлари таҳлили, ҳаёт циклининг босқичларида хавфни камайтириш учун уларга нисбатан чоралар кўрилиши зарур бўлган муҳим компонентлар ва муҳим параметрлар рўйхати;

в) хавфсизлик талабларини таъминлаш учун аҳамиятга эга бўлган мосламаларнинг ўлчамлари кўрсатилган чизмалар. Чизмаларда уларни текшириш ва тасдиқлаш учун талаб этиладиган кўндаланг кесимларнинг барча ўлчамлари ва қийматлари, материалларнинг, йиғиш бирликлари ва деталлари, маҳкамлаш ва бириктириш мосламаларининг хусусиятлари, шунингдек, асосий тезлик ва тезланишларнинг қийматлари кўрсатилади. Аттракционнинг чизмалар тўпламига қуйидагилар киритилади:

умумий ўлчамлари, ички ўлчамлари (ўриндиқлар, ён ва орқа тиргақлар, қўллар ва оёқлар учун бўш жойлар), қўллар ва оёқлар учун тиргақларнинг, қулфлаш ва сақлаш мосламаларининг, тутқичларнинг мавжудлигини кўрсатган ҳолда, йўловчилар модулларининг (талаб этиладиган турлардаги ва кўндаланг кесимлардаги) чизмалари;

кўтариш ва буриш механизмларининг таянчлари, узатмалари ва бошқарув тизимлари, кўтариш ва буриш амплитудаларини кўрсатган ҳолда уларнинг чизмалари;

юкламаларни кўрсатган ҳолда, узатмали ғилдираклар ва хавфсизлик мосламаларини, подшипникларни, ўқларни, валларни, уларнинг йўловчилар модулларига нисбатан уланиши ва силжиш эҳтимолини, бошқариш ва назорат қилиш мосламаларини, қайтарувчи мосламаларни,

рельслардан чиқиб кетиш ва афдарилишнинг олдини олувчи мосламаларни, бамперларни, сақловчи мосламаларни, узатмалар ва тормозларни, пойдеворга маҳкамлагичларни тасвирлаган ҳолда юриш механизмларининг чизмалари;

электр (электрон), пневматик ва гидравлик асбоб-ускуналар чизмалари;

г) ўлчамлари, материаллари ва муҳим параметрлари, шунингдек, чекланган ҳолатлар таҳлили натижаларини кўрсатган ҳолда муҳим компонентларнинг чизмаси ва ҳисоб-китоблари. Юкламалар ва таъсирлар Техник регламент талабларига мувофиқ бўлиши ва хавфсизликни таъминлаши керак. Пайвандланган бирикмалар чокларининг ҳисоб-китоби кесмаларнинг кескин ўзгариш жойларида кучланиш концентрацияси коэффициентларини қўллаган ҳолда уларнинг мустаҳкамлигини таъминланиш ҳисобга олиниб амалга оширилади;

д) техник назоратни амалга ошириш учун зарур бўлган асосий ҳаракат кучлари, массалари, шамол тезлиги, таянч тагликлари, барча кучланиш участкалари ҳақидаги маълумотларни кўрсатган ҳолда, юк кўтарувчи конструкцияларнинг мустаҳкамлиги ва ишончилиги ҳисоб-китобларининг асосий натижалари ва хулосалари;

е) 400 нафар ва ундан ортиқ ташриф буюрувчилар учун мўлжалланган ёпиқ бинолар учун ҳисоб-китобларни текширган ҳолда, захира чиқиш йўллари ва уларнинг ўлчамлари тасвирланган режалар, ёнгин содир бўлганда ҳаракат қилиш бўйича махсус йўриқномалар;

ж) монтаж қилинган аттракционни синовдан ўтказиш дастури ва услуги;

з) фавқулодда вазиятларда йўловчиларни аттракциондан эвакуация қилиш бўйича йўриқнома.

49. Аттракционларни лойиҳалаштиришда қуйидагиларни ўз ичига олувчи эксплуатация ҳужжатлари ишлаб чиқилади:

аттракцион паспорти;

аттракциондан фойдаланиш бўйича қўлланма;

аттракционга техник хизмат кўрсатиш ва уни таъмирлаш бўйича қўлланма;

эхтиёт қисмлар ва ашёлар қайдномаси;

аттракционни монтаж қилиш (йиғиш, ўрнатиш), ишга тушириш, ростлаш ва юргизиб кўриш бўйича йўриқнома;

аттракционни ташиш ва сақлаш бўйича йўриқнома;

аттракционни фойдаланишдан чиқариш ва утилизация қилиш бўйича йўриқнома;

аттракциондан фойдаланиш ва унга техник хизмат кўрсатиш ҳисобини юритиш журналлари.



50. Юзага келиши мумкин бўлган биомеханик хавфнинг I, II ва III даражаларига эга бўлган аттракционларнинг мувофиқлигини баҳолаш ва техник ҳолатини назорат қилиш бўйича тадбирларни ўтказиш учун Техник регламентга 5-иловада келтирилган шакл бўйича аттракцион паспорти расмийлаштирилади.

51. Фойдаланиш бўйича қўлланма қуйидагиларни ўз ичига олиши керак:

аттракцион ишлашининг тавсифи, шу жумладан, асосий тизимлар, механизмлар, бошқарув тизимлари ва уларнинг ишлашининг батафсил тавсифи;

битта йўловчи модули ва (ёки) умуман аттракциондаги йўловчиларнинг энг кўп сони ва вазни;

фойдаланишга топшириш, фойдаланишни тўхтатиб туриш тартиботларига, техник сабабларга кўра ишламай туриши ва қайта фойдаланишга топшириш тартиботларига қўйиладиган талаблар;

йўловчилар билан аттракциондан фойдаланишни амалга оширувчи операторларнинг ишлаш тартиби, шу жумладан, фавқулодда вазиятларда ҳаракат қилишга қўйиладиган талаблар;

ташриф буюрувчилар учун аттракциондан фойдаланиш қоидалари, шунингдек, агар аттракционнинг биомеханик таъсирлари ногиронлиги бўлган йўловчилар учун рухсат этилса, уларга хизмат кўрсатиш қоидалари;

йўловчилар соғлиғининг ҳолати, ёши, бўйи ва вазни бўйича аттракциондан фойдаланишдаги чекловлар ҳақида маълумотлар (зарур бўлганда);

йўловчиларни юқори баландликдан ёки ерга нисбатан сезиларли оғишишга эга бўлган ўриндиқлардан авария ҳолатида эвакуация қилиш усуллари;

аттракциондан фойдаланишга йўл қўйилмайдиган об-ҳаво шароитлари тавсифи;

йўловчилар билан аттракциондан хавфсиз фойдаланиш қоидалари, аттракционни йўловчилар билан юклаш чизмалари (зарур бўлганда);

муҳим компонентлар ва муҳим параметрларга нисбатан кундалик текширишлар тартиби.

52. Техник хизмат кўрсатиш ва таъмирлаш бўйича қўлланма қуйидагиларни ўз ичига олиши керак:

муҳим компонентлар ва параметрлар рўйхати, чекланган ресурсли қисмлар рўйхати ва уларни алмаштириш жадвали, йиғиш чизмалари, техник хизмат кўрсатиш ва таъмирлаш учун зарур бўлган асосий ўлчамларни акс эттирувчи чизмалар, электр, гидравлик ва пневматик схемалар;

аттракционнинг техник ҳолатини аттракционни ишлатиш бошланишидан олдин ва тугагандан сўнг кунлик текшириш тартиботининг тавсифи;

аттракционни йиғиш, қисмларга ажратиш, ростлаш ва унинг алоҳида узелларини мойлаш тартиби, уларни амалга ошириш даврийлиги ва ишлатиладиган сарфлаш материаллари;

техник хизмат кўрсатиш ва таъмирлаш мазмунини ва техник талабларни батафсил баён этган ҳолда уларнинг турлари рўйхати;

электр асбоб-ускуналарга техник хизмат кўрсатиш ва уларни таъмирлашга оид тавсиялар;

эксплуатант ёки учинчи шахс томонидан лойиҳачининг розилигисиз модификациялашни тақиқлаш;

компонентларни модификациялаш тартиби ва шартлари (фақат лойиҳачи билан келишилган ҳолда ва (ёки) унинг кўрсатмаси бўйича).

53. Фойдаланишдан чиқариш ва утилизация қилиш бўйича йўриқнома қуйидагиларни ўз ичига олиши керак:

аттракционни фойдаланишдан чиқариш тартиби;

электрон компонентлар ва хавфли моддаларни ўз ичига олувчи алоҳида узелларни утилизация қилиш хусусиятларини ҳисобга олган ҳолда, алоҳида қисмларни хавфсиз утилизация қилиш тартиби.

54. Аттракционнинг эксплуатация ҳужжатлари давлат тилида расмийлаштирилади.

## **2-§. Аттракционларни ишлаб чиқаришда хавфсизлик талаблари**

55. Аттракционларни ишлаб чиқаришда уларнинг лойиҳа-конструкторлик ҳужжатлар талабларига мувофиқлиги таъминланиши керак.

56. Аттракционларнинг компонентлари ва деталларини ишлаб чиқариш учун фақат лойиҳа-конструкторлик ҳужжатларида назарда тутилган конструкция материаллари ишлатилиши керак. Лойиҳачи билан келишмасдан конструкция материалларини алмаштиришга йўл қўйилмайди.

57. Муҳим компонентлар учун пайвандланган бирикмаларга ва танланган материалларнинг пайвандланувчанлигига алоҳида эътибор берилиши керак.

58. Маҳкамлаш буюмлари лойиҳачи томонидан белгиланган ишончлилик талабларига мувофиқ бўлиши керак.

59. Аттракционнинг хавфсизлиги боғлиқ бўлган материаллар, деталлар, мосламалар ва узеллар техник талабларга, ҳисоб-китоб тавсифларига ва Техник регламентнинг хавфсизлик талабларига жавоб бериши керак.

60. Муҳим компонентлар ишлаб чиқарувчи ёки пудратчининг тамғасига эга бўлиши керак. Ушбу тамға компонентларни кейинчалик идентификациялаш имкониятини таъминлаш учун аниқ ва тушунарли бўлиши, кўриш учун осон бўлган жойга жойлаштирилиши зарур.

61. Муҳим компонентлар учун етказиб бериладиган барча материаллар ва бутловчи қисмлар зарур ҳужжатларни расмийлаштирган ҳолда кириш назоратидан (верификациядан) ўтиши керак.

62. Ишлаб чиқариш жараёнида ҳам ишлаб чиқарувчи, ҳам унинг етказиб берувчилари томонидан ишлаб чиқарилган материаллар (шу жумладан, сарфлаш материаллари) ва компонентлар (элементлар) назорат қилиниши керак.

63. Агар лойиҳа-конструкторлик ҳужжатларида муҳим компонентлар учун уларни ишлаб чиқариш жараёнида синовдан ўтказиш зарурлиги кўрсатилган бўлса, ишлаб чиқарувчи синовлар ўтказилишини таъминлаши шарт.

64. Лойиҳа-конструкторлик ҳужжатларини текшириш пайтида ёки техник талабларда ушбу деталлар ёки узеллар хавфсизликни таъминлаш учун муҳим эканлиги ва уларни синовдан ўтказиш зарурлиги белгиланган тақдирда, ишлаб чиқарувчи ушбу синовларнинг ўтказилишини таъминлаши шарт.

65. Путур етказмайдиган назорат аттракционни лойиҳалаштиришда шакллантирилган ва ишлаб чиқарувчига лойиҳа-конструкторлик ҳужжатлари билан бирга топширилган муҳим компонентлар рўйхатида назарда тутилган муҳим компонентлар ва элементлар бирикмаларига нисбатан қўлланилиши керак.

66. Ишлаб чиқарувчи ҳар бир материал ва ҳар бир компонент учун асосий хавфсизлик тавсифлари ва сифат кўрсаткичларининг лойиҳа-конструкторлик ҳужжатларида кўрсатилган талабларга мувофиқлигини таъминлаши ва ишлаб чиқаришнинг тегишли тартиботларини назарда тутиши керак.

67. Аттракцион конструкциясида ишлатиладиган занжирлар, пўлат арқонлар, тўқимачилик арқонлари ва камарлар қуйидаги маълумотларни ўз ичига олувчи гувоҳномага эга бўлиши керак:

ишлаб чиқарувчининг номи ва жойлашган жойи;

занжир, пўлат арқон, тўқимачилик арқони ёки лентанинг номинал ўлчами, тузилиши ва материали ҳақидаги маълумотларни ўз ичига олувчи маркаси;

кўлланилган синовдан ўтказиш усули;  
энг кам узилиш (ёки бузилиш) кучи.

68. Техник регламентнинг 67-бандида кўрсатилган гувоҳнома шакли Ўзбекистон техник жиҳатдан тартибга солиш агентлиги томонидан тасдиқланади.

69. Занжир, арқон ёки камарнинг йиғиш бирлиги ҳисобланмайдиган ҳар бир қисми тамғаланган бўлиши керак, агар бунинг иложи бўлмаса, ишлаб чиқарувчи номи ва унинг жойлашган жойи кўрсатилган тахтача ёки ечилмайдиган ҳалқага эга бўлиши керак.

70. Ишлаб чиқарувчи лойиҳачи томонидан белгиланган аттракционнинг барча металл қисмларини занглашдан, ёғоч қисмларини чиришдан, шиша пластик ва полимер материаллардан бўлган қисмларини эскиришдан ҳимоя қилиш усулини таъминлаши керак. Фойдаланишда бундай қисмларни текшириш даврийлиги эксплуатация ҳужжатларида кўрсатилиши керак. Конструкциявий пўлатдан ясалган ичи бўш секцияларни ишлатишда ички занглашнинг олдини олиш зарурлигини ҳисобга олиш керак.

71. Аттракционларнинг металл конструкцияларининг муҳим компонентлари, шу жумладан, ўзгарувчан юкламаларни ўзга олувчи компонентларининг пайвандланган бирикмалари уларнинг хавфсизлигини таъминлаши керак.

72. Ҳар бир аттракционда ишлаб чиқарувчининг қуйидаги маълумотларни ўз ичига олувчи ахборот тахтачаси ўрнатилиши керак:

- а) ишлаб чиқарувчи ва (ёки) сотувчининг (етказиб берувчининг) номи ва манзили;
- б) аттракцион номи ва (ёки) белгилари (модель типи (рақами));
- в) маҳсулотнинг завод рақами;
- г) ишлаб чиқарилган ой ва йил.

73. Техник регламентнинг 72-бандида кўрсатилган ахборот тахтачасидаги маълумотлар аттракционнинг бутун хизмат муддати давомида аниқ ва яхши ажратиладиган тасвирни таъминловчи ҳар қандай усулда туширилиши мумкин. Маълумотлар давлат тилида ёзилади.

### **3-§. Аттракционларни хавфсиз монтаж қилиш (йиғиш, ўрнатиш) ва созлашни таъминлаш**

74. Аттракционни монтаж қилиш (йиғиш, ўрнатиш), унинг конструкцияларини алмаштириш билан боғлиқ монтаж ва таъмирлаш ишлари фақат аттракционнинг эксплуатация ва таъмирлаш ҳужжатлари асосида ихтисослаштирилган монтаж ташкилоти томонидан бажарилиши керак.

75. Аттракционнинг пойдевори лойиҳа-конструкторлик ҳужжатларига биноан қурилиш ишларига рухсатномаси бўлган ташкилот томонидан амалга оширилиши керак.

76. Аттракционни монтаж қилишда (қисмларга ажратишда) ва у ишга туширилгунга қадар унга шахсларнинг рухсатсиз киришига йўл қўйилмаслиги керак. Аттракцион эгаси ёки у ваколат берган шахс шахсларнинг иш жойига рухсатсиз киришига йўл қўймаслик чораларини кўриши, шу жумладан, тўсиқлар ёки огоҳлантириш белгиларини ўрнатиши керак.

77. Аттракционни фойдаланишга топширишдан олдин уни монтаж қилишда (йиғишда, ўрнатишда) хавфсизликни таъминлаш учун қуйидаги талаблар бажарилиши керак:

а) аттракционни монтаж қилиш (йиғиш, ўрнатиш), ишга тушириш, ростлаш ва юргизиб кўриш бўйича йўриқномага ёки монтаж қилиш (йиғиш, ўрнатиш), созлаш ва ростлаш бўйича кўрсатмаларни ўз ичига олувчи бошқа эксплуатация ҳужжатларига мувофиқ амалга оширилади;

б) қуйидагиларга ишонч ҳосил қилиш керак:

ер аттракциондан тушадиган юкка хавфсиз тарзда бардош бера олиши;

аттракционни монтаж қилиш (йиғиш, ўрнатиш) бўйича йўриқномага мувофиқ аттракционни хавфсиз монтаж қилиш (йиғиш, ўрнатиш) ва фойдаланиш учун майдон етарлича ясси, текис ва мустаҳкам бўлиши.

Аттракцион монтаж қилингандан (йиғилгандан, ўрнатилгандан) сўнг ерни, айниқса, ноқулай об-ҳаво шароитида юк кўтариш қобилиятининг ёмонлашмаганлигига ишонч ҳосил қилиш учун мунтазам равишда текшириш зарур. Аттракцион остидаги майдон ер ости сувларининг таъсир қилиш хавфи бўлган тақдирда, дренаж билан жиҳозланган бўлиши керак;

в) эксплуатант аттракционни монтаж қилиш (йиғиш, ўрнатиш) ёки ундан фойдаланишда хавф туғдириши мумкин бўлган ер ости коммуникациялари ёки ҳаво линияларининг жойлашишини, зарур бўлганда тегишли органнинг тавсиясини ҳисобга олган ҳолда аниқлаши керак. Агар коммуникациялар ходимлар ёки ташриф буюрувчилар учун хавф манбаи бўлиши мумкин бўлса, мос равишда ёки лозим даражада ўрнатилган тўсиқлардан фойдаланган ҳолда ёки бошқа йўл билан бундай хавфнинг олдини олиш учун барча оқилона ва мумкин бўлган чоралар кўрилиши керак.

Ерга устунлар, қозиқлар ўрнатишда ёки хандақлар, пойдевор учун чуқурларни қазиш бўйича ишлар олиб борилганда, ер ости коммуникацияларининг шикастланмаслигини таъминлаш зарур. Бундай ишларни бошлашдан олдин, агар ер ости коммуникацияларининг йўқлиги олдиндан аниқланмаган бўлса, коммуникацияларни аниқлаш учун махсус усулларни қўллаш зарур;

г) аттракционларни ўрнатишда эксплуатант қуйидаги тамойилларга асосланиши керак:

шамол таъсирида аттракционнинг хавфли равишда ердан кўтарилиш эҳтимолини ҳисобга олиш керак;

аттракционлар шундай жойлаштирилиши керакки, ташриф буюрувчилар ҳар бир аттракционга белгиланган жойларда хавфсиз киришлари ва ундан хавфсиз чиқишлари мумкин бўлсин, фавқулодда вазиятларда хавфли тиқилинч ҳолатларини келтириб чиқарадиган тор ўтиш жойлари бўлмасин;

авария хизматларининг транспорт воситаларива стационар ёнғинни ўчириш гидрантларига (шу жумладан, ташриф буюрувчиларни эвакуация қилиш пайтида) киришни таъминлаш учун кириш йўлларида аттракционлар ва аттракционларнинг ёрдамчи мосламалари орасида ҳамда уларнинг устки томонида етарли масофа бўлиши керак;

ёнғин пайтида оловнинг тарқалиш хавфини камайтириш учун қўшни аттракционлар, иншоотлар ёки бошқа банд қилинган зоналар ўртасида етарли масофа бўлиши керак;

агар аттракционлар кесишган ёки бир-биридан ўтадиган бўлса, ҳар бир аттракцион учун камида хавфсизлик контурлари қўлланилиши керак. Эксплуатант ҳам йўловчилар, ҳам бошқа ташриф буюрувчилар учун хавфсизлик контурларига риоя қилинишини таъминлаши керак;

жетон билан ишлайдиган болалар учун мўлжалланган аттракционлар орасидаги масофа хавфсизлик контурларига риоя қилинган тақдирда ўзгариши мумкин;

д) агар аттракцион пойдеворга монтаж қилинса (йиғилса, ўрнатилса), унда аттракционни монтаж қилишдан (йиғишдан, ўрнатишдан) олдин пойдеворнинг хавфсизлиги тасдиқланиши керак. Пойдеворлар қурилиш соҳасидаги қонунчилик ҳужжатлари талабларига мувофиқ бўлиши керак;

е) аттракционларни пойдеворсиз ўрнатишда динамик юкларни ҳисобга олиш зарур, улар аттракцион ишлаганда аттракционнинг силжишига ёки ағдарилишига олиб келмаслиги керак;

ж) аттракционни монтаж қилиш (йиғиш, ўрнатиш) бўйича ишлар тугаллангандан сўнг ишлаб чиқарувчининг тавсияларига мувофиқ уни созлаш ва ростлаш амалга оширилиши керак.

78. Аттракционни Техник регламентга мувофиқ кўриқдан ўтказиш ва текшириш вақтида аниқланган номувофиқликлар бартараф этилгандан сўнг, агар эксплуатация ҳужжатларида бошқача тартиб белгиланмаган бўлса, аттракцион камида 15 та ишчи цикл учун юкланмасдан синовдан ўтказилади.

79. Синаш учун ишга тушириш пайтида қуйидагилар текширилади:

аттракцион ҳаракатланиш траекториясининг барча нуқталарида бошқа қисмларга нисбатан хавфсизлик контурининг ўлчамларига риоя қилиниши;

дастурланадиган, авария ҳолатидаги ва блокировка қилувчи бошқарув тизимларининг тўғри ишлаши;

хавфсиз ишлашга таъсир қилувчи алоҳида қисмларнинг белгиланган тезлик чегаралари, тезланишлари ва массасига риоя қилиниши;

гидравлик ёки пневматик тизимларда ишлайдиган ишчи босим кўрсаткичлари;

тугалловчи ўчиргичларнинг созланганлиги, аттракционни қиялик бурчакларини назорат қилиш воситалари, ортиқча юкдан ҳимоя қилувчи мосламалар (масалан, босим тушириш клапанлари) ва бошқалар;

ҳимоя ва хавфсизлик воситалари;

тормоз пайтида йўловчилар учун рухсат этилган тезлашув қийматлари ва тормозларнинг иш қобилияти;

ердан кўтарилиш ёки ағдарилишга қарши барқарорлик.

80. Бошқарув тизимлари, фавқулодда тўхтатиш қурилмалари, кулфлаш воситалари ҳамда бошқа ҳимоя ва фавқулодда асбоб-ускуналар тўғри ишлашига ишонч ҳосил қилиш учун фавқулодда вазиятлар симуляция қилинади (агар бу эксплуатация ҳужжатларида назарда тутилган бўлса).

81. Аттракцион ўрнатилгандан сўнг, шу жумладан, аттракционни реконструкция қилиш ва созлаш ишлари амалга оширилгандан сўнг уларни амалга оширган ташкилот аттракцион эгаси билан биргаликда Техник регламентга б-иловага мувофиқ аттракционнинг техник тайёрлиги далолатномасини тузади. Бу бажарилган ишлар ишлаб чиқарувчининг эксплуатация ҳужжатларида баён этилган талабларга, шунингдек техник жиҳатдан тартибга солиш соҳасидаги норматив ҳужжатлар талабларига мувофиқ ўтказилганлигини тасдиқлайди.

82. Аттракционларни фойдаланишга топшириш қонунчилик ҳужжатларида белгиланган тартибда амалга оширилади.

#### **4-§. Аттракционлардан фойдаланишда хавфсизлик талаблари**

83. Аттракционлардан фойдаланишда қуйидагилар талаб этилади:

эксплуатация ҳужжатлари талабларини бажариш, тегишли журналларни юритиш;

аттракционга кириш жойи олдида ташриф буюрувчилар учун аттракциондан фойдаланиш қоидаларини, шунингдек, агар аттракционнинг биомеханик таъсирлари ногиронлиги бўлган йўловчилар учун рухсат этилса, уларга хизмат кўрсатиш қоидаларини жойлаштириш;

аттракционга кириш жойи олдида соғлиғи, ёши, бўйи ва вазни бўйича аттракциондан фойдаланишга оид чекловлар тўғрисидаги маълумотларни жойлаштириш (агар бу эксплуатация хужжатларда назарда тутилган бўлса);

йўловчиларнинг бўйи ва вазнини ўлчаш учун воситаларга эга бўлиш (агар бу эксплуатация хужжатларида назарда тутилган бўлса);

ҳар бир фойдаланилаётган аттракционга кириш жойи олдида сўнгги йиллик текширув ўтказилган сана ва кейинги йиллик текширувни ўтказиш санаси тўғрисидаги маълумотларни ўз ичига олувчи ахборот тахтчасини жойлаштириш. Тахтача ўқиладиган, об-ҳаво таъсиридан ва атайлаб шикаст етказишдан ҳимояланган бўлиши керак;

аттракцион пульти ёнида аттракционнинг асосий техник тавсифлари тўғрисидаги маълумотларни ўз ичига олувчи тахтачани жойлаштириш;

тиббиёт кутичаларига эга бўлиш;

йўловчиларни катта баландликдан ёки ерга нисбатан сезиларли оғишишга эга бўлган ўриндиқлардан эвакуация қилиш бўйича зарур эвакуация белгилари, режаси ва чораларини жойлаштириш;

йўловчиларни йўловчи модулларидан эвакуация қилиш воситаларига эга бўлиш (агар бу эксплуатация хужжатларида назарда тутилган бўлса);

хизмат кўрсатувчи ходимларнинг иш жойида аттракционга хизмат кўрсатиш бўйича асосий қоидаларни жойлаштириш;

аттракционни йўловчилар билан юклаш схемаларини жойлаштириш (агар бу эксплуатация хужжатларида назарда тутилган бўлса);

хизмат кўрсатувчи ходимларнинг иш жойида муҳим компонентлар ва муҳим параметрларга нисбатан кунлик текширишлар тартиби бўйича ходимларга қўйиладиган талаблар баён этилган тахтачани жойлаштириш;

аттракциондан фойдаланишга кунлик рухсат бериш тўғрисидаги ёзувларни журналга киритган ҳолда кунлик текширишларни амалга ошириш;

аттракционнинг ишлаш вақтида ва ундан ташқари вақтда ташриф буюрувчиларнинг хавфли зоналарга (йўловчилар модуллари, механизмларнинг ҳаракатланиш зоналари, электр ускуналари учун шкафлар, хизмат кўрсатувчи ходимлар учун майдончалар ва нарвонлар) эркин киришини тақиқлаш;

аттракциондан йўл қўйилмайдиган фойдаланишни ман этиш;

ходимлар учун хавфсиз иш жойларини ташкил этиш;

аттракционлар майдонларида шамол кучи ва атроф муҳит ҳавосининг ҳароратини ўлчаш учун асбобларни ўрнатиш (агар бу эксплуатация хужжатларида назарда тутилган бўлса);

ҳар бир аттракционни ёнғинни ўчиришнинг бирламчи воситалари билан таъминлаш.



84. Эксплуатант аттракционларни кунлик ва йиллик текширишларни, шунингдек, эксплуатация хужжатларида назарда тутилган бошқа турдаги текширишларни амалга оширади.

85. Фойдаланиш узоқ вақт (12 ойдан ортиқ) тўхтатиб турилгандан сўнг техник сабабларга кўра ишламай тургандан кейин фойдаланиладиган аттракционлар қисман ёки тўлиқ қисмларга ажратилган тақдирда эксплуатант аттракционнинг тўлиқ текшишни амалга оширади.

86. Аттракционларга техник хизмат кўрсатиш ва уларни таъмирлаш эксплуатация хужжатларига мувофиқ амалга оширилади.

87. Агар аттракционнинг асосий кўтариб турувчи конструкцияси ва алмаштириб бўлмайдиган қисмларининг белгиланган хизмат муддати тугаган бўлса, эксплуатант аттракциондан фойдаланишни тўхтатиши керак.

88. Аттракционнинг белгиланган хизмат муддати тугагач, қолдиқ ресурсни баҳолашни ўтказмасдан ундан мақсадли фойдаланишга йўл қўйилмайди.

89. Белгиланган хизмат муддатини ўтаб бўлган аттракционнинг қолдиқ ресурсини баҳолаш аккредитация қилинган ташкилот томонидан кўриқдан ўтказиш шаклида амалга оширилади.

90. Аттракционни кўриқдан ўтказишда қуйидагилар амалга оширилади:

нуқсонларни, носозликларни, эскириш ва занглаш даражасини аниқлаган ҳолда аттракцион асбоб-ускунасининг ҳолатини аниқлаш;

металл конструкциялар, йўловчилар модуллари, маҳкамлаб қўювчи мосламалар ҳолатини, йўловчилар ўриндиқлари, шассилар, тормоз мосламалари, бошқарув тизимларини маҳкамлашнинг ишончлилигини назорат қилиш;

электр занжирлари ва электр ускуналарининг изоляциясини синовдан ўтказиш, аттракцион асбоб-ускунасининг ерга уланишини визуал ва ўлчаш назорати.

91. Кўриқдан ўтказиш тўғрисидаги маълумотлар аттракцион паспортида қайд этилади.

92. Кўриқдан ўтказиш натижалари асосида аттракциондан фойдаланишни узайтириш шартлари ва унинг эҳтимолий муддатини ўз ичига олувчи хулоса расмийлаштирилади.

93. Қолдиқ ресурсни баҳолаш техник ҳолатни баҳолаш доирасида амалга оширилиши мумкин (агар бу қонунчилик хужжатларида назарда тутилган бўлса).

94. Лойиҳачининг дастлабки розилигисиз аттракционни модификациялашга йўл қўйилмайди.

95. Аттракционларни ташиш ва сақлаш эксплуатация ҳужжатларида назарда тутилган хавфсизлик талабларини ҳисобга олган ҳолда амалга оширилиши керак.

96. Эксплуатация ҳужжатларида аттракционларни хавфсиз тарзда утилизация қилиш бўйича тавсиялар белгиланган бўлиши керак.

97. Аттракционларнинг Техник регламентга мувофиқлиги унинг талабларини бажариш орқали таъминланади.

98. Аттракционларни тадқиқ қилиш (синовдан ўтказиш) ва ўлчаш усуллари тадқиқ қилиш (синовдан ўтказиш) ва ўлчаш қоидалари ҳамда усуллари, шу жумладан, намуналарни танлаб олиш қоидаларини ўз ичига оловчи стандартлар рўйхатига киритилган стандартларда белгиланади.

## **5-боб. Аттракционлар мувофиқлигини баҳолаш (тасдиқлаш)**

### **1-§. Мувофиқликни баҳолаш (тасдиқлаш) тасдиқлаш тартиби**

99. Техник регламент талабларига мувофиқликни баҳолаш мувофиқликни тасдиқлаш (декларациялаш ёки сертификатлаштириш) шаклида амалга оширилади.

100. Аттракционларнинг Техник регламент талабларига мувофиқлигини тасдиқлаш мажбурий сертификатлаштириш ёки мувофиқликни декларациялаш шаклида амалга оширилади.

101. Аттракционларнинг Техник регламент талабларига мувофиқлигини тасдиқлаш қуйидагича амалга оширилади:

сертификатлаштириш органи томонидан юзага келиши мумкин бўлган биомеханик хавфнинг I даражасига эга бўлган аттракционларга нисбатан мажбурий сертификатлаштириш шаклида;

ўзининг далиллари ҳамда сертификатлаштириш органи, аккредитация қилинган синов лабораторияси (маркази) иштирокида олинган далиллар асосида юзага келиши мумкин бўлган биомеханик хавфнинг II, III даражаларига эга бўлган аттракционларга нисбатан мувофиқликни декларациялаш шаклида.

102. Мувофиқлик декларацияси ёки мувофиқлик сертификати тўғрисидаги маълумотлар, шу жумладан, уларнинг амал қилиш муддати аттракцион паспортида кўрсатилади.

103. Аттракционнинг мувофиқлигини тасдиқлаш учун ариза берувчи Техник регламентнинг хавфсизлик талабларига мувофиқликни тасдиқловчи ҳужжатлар тўпламини шакллантиради ва у қуйидагиларни ўз ичига олади:

хавфсизликни асослаш;

эксплуатация ҳужжатлари;

шартнома (етказиб бериш шартномаси) ва товарнинг кузатув ҳужжатлари (маҳсулот партияси, битта маҳсулот учун);

ишлаб чиқарувчининг сифатни бошқариш тизимига сертификат (агар мавжуд бўлса);

ишлаб чиқарувчи, сотувчи ва (ёки) синов лабораториялари (марказлари) томонидан ўтказилган аттракционни синовдан ўтказиш баённомалари;

материаллар ва таркибий қисмларнинг мувофиқлигини тасдиқлаш тўғрисидаги ҳужжатлар (мувофиқлик сертификати ёки мувофиқлик декларацияси) ёки уларни синовдан ўтказиш баённомалари (агар мавжуд бўлса);

хорижий сертификатлаштириш органларидан олинган аттракционнинг мувофиқлигини тасдиқлаш тўғрисидаги ҳужжатлар (агар мавжуд бўлса);

Техник регламентнинг 98-бандида кўрсатилган, аттракцион талабларига жавоб бериши лозим бўлган стандартлар рўйхати (ишлаб чиқарувчи томонидан қўлланилганда);

аттракционнинг Техник регламент хавфсизлик талабларига мувофиқлигини тасдиқловчи бошқа ҳужжатлар (агар мавжуд бўлса).

## **2-§. Аттракционларнинг мувофиқлигини декларациялаш тартиби**

104. Аттракционларнинг мувофиқлигини декларациялаш куйидаги схемалар бўйича амалга оширилади:

а) 1Д-схема – юзага келиши мумкин бўлган биомеханик хавфнинг II ва III даражаларига эга бўлган туркумли ишлаб чиқариладиган аттракционлар учун қўлланилади ва аризачи томонидан бажариладиган куйидаги ҳаракатларни ўз ичига олади:

Техник регламентнинг 103-бандида кўрсатилган ҳужжатлар тўпламини шакллантириш;

ишлаб чиқариш назоратини амалга ошириш;

ишлаб чиқариш жараёни аттракционларнинг Техник регламент талабларига мувофиқлигини таъминлаши учун барча зарур чораларни кўриш;

намуналарни ариза берувчининг синов лабораториясида ва (ёки) бошқа синов лабораториясида (марказида) синовдан ўтказиш;

мувофиқлик декларациясини қабул қилиш ва рўйхатдан ўтказиш.

б) 2Д-схема - юзага келиши мумкин бўлган биомеханик хавфнинг II ва III даражаларига эга бўлган аттракционлар партияси (битта аттракцион) учун қўлланилади ва ариза берувчи томонидан бажариладиган куйидаги ҳаракатларни ўз ичига олади:

Техник регламентнинг 103-бандида кўрсатилган ҳужжатлар тўпламини шакллантириш;

намуналарни ариза берувчининг синов лабораториясида ва (ёки) бошқа синов лабораториясида (марказида) синовдан ўтказиш;

мувофиқлик декларациясини қабул қилиш ва рўйхатдан ўтказиш;

в) 3Д-схема - юзага келиши мумкин бўлган биомеханик хавфнинг II даражасига эга бўлган туркумли ишлаб чиқариладиган аттракционлар учун уларни фойдаланиш жойида монтаж қилишдан (йиғишдан, ўрнатишдан) олдин тўлиқ синовдан ўтказиш имкони бўлмаганда қўлланилади ва ариза берувчи томонидан бажариладиган қуйидаги ҳаракатларни ўз ичига олади:

Техник регламентнинг 103-бандида кўрсатилган ҳужжатлар тўпламини шакллантириш;

ишлаб чиқариш назоратини амалга ошириш;

ишлаб чиқариш жараёни аттракционларнинг Техник регламент талабларига мувофиқлигини таъминлаши учун барча зарур чораларни кўриш;

сертификатлаштириш органига (синов лабораториясига (марказига)) аттракцион типини қуйидаги усуллардан бири бўйича тадқиқ қилиш учун буюртманома юбориш;

келажакдаги барча маҳсулотларнинг намунавий кўриниши сифатида режалаштирилган ишлаб чиқариш учун аттракцион намунасини тадқиқ қилиш;

техник ҳужжатларни, аттракционнинг намунасини ёки муҳим компонентларини синовдан ўтказишни таҳлил қилиш.

Аттракцион типини тадқиқ қилиш натижалари хулоса (мувофиқлик сертификати) ва (ёки) баённомада расмийлаштирилади, унда синов лабораторияси (маркази) аттракцион типининг Техник регламент талабларига мувофиқлигини баҳолайди.

Хулоса (мувофиқлик сертификати) ва (ёки) баённома асосида ариза берувчи мувофиқлик декларациясини қабул қилади ва рўйхатдан ўтказиш;

г) 4Д-схема - юзага келиши мумкин бўлган биомеханик хавфнинг II даражасига эга бўлган туркумли ишлаб чиқарувчининг менежмент тизими мавжуд бўлганда қўлланилади ва Техник регламентнинг 103-бандида кўрсатилган ҳужжатлар тўпламини шакллантиришни ўз ичига олади, унинг таркибига бошқариш тизимини сертификатлаштириш органи томонидан берилган бошқариш тизими учун сертификат киради.

105. 1Д, 3Д ва 4Д-схемалар бўйича мувофиқликни декларациялашда ариза берувчи ишлаб чиқарувчи бўлиши мумкин.

106. 2Д-схема бўйича мувофиқликни декларациялашда ариза берувчи ишлаб чиқарувчи ёки сотувчи (етказиб берувчи) бўлиши мумкин.

107. Мувофиқлик декларацияси сертификатлаштириш органи томонидан расмийлаштирилади. Мувофиқлик декларациясида декларацияланаётган аттракционлар тааллуқли бўлган юзага келиши мумкин бўлган биомеханик хавфлар даражаси кўрсатилади.

108. Мувофиқлик декларацияси белгиланган тартибда рўйхатдан ўтказилади. Мувофиқлик декларациясининг амал қилиши Мувофиқлик сертификатлари ва мувофиқлик декларациялари реестрида рўйхатдан ўтказилган кундан бошланади. Мувофиқлик декларациясининг амал қилиш муддати аттракционнинг белгиланган хизмат муддатига ёки белгиланган ресурсига мос келади.

109. Ариза берувчи мувофиқлик декларациясини ва Техник регламентнинг 103-бандида кўрсатилган ҳужжатлар тўпламини мувофиқлик декларациясининг амал қилиш муддати тугаган кундан бошлаб 10 йил давомида сақлаши шарт.

110. Техник регламентнинг 103-бандида кўрсатилган ҳужжатлар тўплами давлат назорати органларига уларнинг талаби бўйича тақдим этилиши керак.

### **3-§. Аттракционларни сертификатлаштириш тартиби**

111. Юзага келиши мумкин бўлган биомеханик хавфнинг I даражасига эга бўлган аттракционларни сертификатлаштириш қуйидаги схемалар бўйича амалга оширилади:

а) 1С-схема - туркум ишлаб чиқариладиган аттракционлар учун қўлланилади ва қуйидаги ҳаракатларни ўз ичига олади:

ариза берувчи Техник регламентнинг 103-бандида кўрсатилган ҳужжатлар тўпламини шакллантиради ва сертификатлаштириш учун буюртманомани сертификатлаштириш органига топширади;

сертификатлаштириш органи тақдим этилган ҳужжатларни таҳлил қилади ва маҳсулотни юзага келиши мумкин бўлган биомеханик хавф даражасига қараб идентификация қилади, синов лабораториясида (марказида) синовдан ўтказиш учун ариза берувчидан намуналарни танлаб олади ва синовдан ўтказиш дастурини белгилайди;

синов лабораторияси (маркази) аттракционлар намуналарини синовдан ўтказиши;

сертификатлаштириш органи ишлаб чиқарувчида ишлаб чиқариш ҳолатини ва аттракционлар намуналарини синовдан ўтказиш натижаларини таҳлил қилади ҳамда натижалар ижобий бўлганда, ариза берувчига мувофиқлик сертификатини беради;

сертификатлаштириш органи синов лабораториясида (марказида) аттракционлар намуналарини синовдан ўтказиш ва (ёки) ишлаб чиқариш ҳолатини таҳлил қилиш орқали сертификатланган аттракционларнинг инспекция назоратини амалга оширади;

б) 2С-схема - туркум ишлаб чиқариладиган аттракционлар учун ишлаб чиқарувчининг сертификатланган менежмент тизими мавжуд бўлганда қўлланилади ва қуйидаги ҳаракатларни ўз ичига олади:

ариза берувчи Техник регламентнинг 103-бандида кўрсатилган ҳужжатлар тўпламини шакллантиради, унинг таркибига менежмент тизимини сертификатлаштириш органи томонидан берилган менежмент тизими учун сертификат (менежмент тизими учун сертификат нусхаси) кириши шарт, ва сертификатлаштириш органига сертификатлаштириш учун буюртманомани топширади;

сертификатлаштириш органи тақдим этилган ҳужжатларни таҳлил қилади ва маҳсулотни юзага келиши мумкин бўлган биомеханик хавф даражасига қараб идентификация қилади, синов лабораториясида (марказида) синовдан ўтказиш учун ариза берувчидан намуналарни танлаб олади ва синовдан ўтказиш дастурини белгилайди;

синов лабораторияси (маркази) аттракционлар намуналарини синовдан ўтказиши;

сертификатлаштириш органи ариза берувчи томонидан тақдим этилган ҳужжатлар тўплами ва аттракционларни синовдан ўтказиш натижаларини таҳлил қилади ҳамда натижалар ижобий бўлганда ариза берувчига мувофиқлик сертификатини беради;

сертификатлаштириш органи синов лабораториясида (марказида) аттракционлар намуналарини синовдан ўтказиш ва ишлаб чиқарувчининг сертификатланган менежмент тизими учун менежмент тизимларини сертификатлаштириш органининг инспекция назорати натижаларини таҳлил қилиш орқали сертификатланган аттракционларнинг инспекция назоратини амалга оширади;

в) 3С-схема - аттракционлар партияси (битта аттракцион) учун қўлланилади ва қуйидаги ҳаракатларни ўз ичига олади:

ариза берувчи Техник регламентнинг 103-бандида кўрсатилган ҳужжатлар тўпламини шакллантиради ва сертификатлаштириш учун буюртманомани сертификатлаштириш органига топширади;

сертификатлаштириш органи тақдим этилган ҳужжатларни таҳлил қилади ва маҳсулотни юзага келиши мумкин бўлган биомеханик хавф даражасига қараб идентификация қилади, синов лабораториясида (марказида) синовдан ўтказиш учун ариза берувчидан намуналарни танлаб олади ва синовдан ўтказиш дастурини белгилайди;

синов лабораторияси (маркази) аттракционларни синовдан ўтказди. Агар аттракцион монтаж қилиш (йиғиш, ўрнатиш) жойига яхлит эмас, балки алоҳида қисмларда олиб келинса, синовдан ўтказиш у фойдаланиш жойида монтаж қилингандан (йиғилгандан, ўрнатилгандан) ва созлангандан сўнг амалга оширилади;

сертификатлаштириш органи аттракционларни синовдан ўтказиш натижаларини таҳлил қилади ва натижалар ижобий бўлганда, ариза берувчига мувофиқлик сертификатини беради;

г) 4С-схема - хорижий ишлаб чиқарувчи томонидан етказиб бериладиган чекланган ҳажмдаги аттракционлар партияси учун қўлланилади ва қуйидаги ҳаракатларни ўз ичига олади:

ариза берувчи Техник регламентнинг 103-бандида кўрсатилган ҳужжатлар тўпламини шакллантиради ва сертификатлаштириш учун буюртманоманини сертификатлаштириш органига топширади;

сертификатлаштириш органи ариза берувчи томонидан тақдим этилган ҳужжатлар тўпламини таҳлил қилади ва аттракционларни юзага келиши мумкин бўлган биомеханик хавф даражасига қараб идентификация қилади ҳамда натижалар ижобий бўлганда, ариза берувчига мувофиқлик сертификатини беради.

112. 1С, 2С ва 4С-схемалар бўйича сертификатлаштиришда ариза берувчи ишлаб чиқарувчи бўлиши мумкин.

113. 3С-схема бўйича сертификатлаштиришда ариза берувчи ишлаб чиқарувчи ёки сотувчи (етказиб берувчи) бўлиши мумкин.

114. Сертификатлаштириш схемасини танлаш Техник регламент қоидаларини ҳисобга олган ҳолда ариза берувчи томонидан амалга оширилади.

115. Сертификатлаштириш учун буюртманома ариза берувчи томонидан расмийлаштирилади ва қуйидагиларни ўз ичига олиши керак:

ариза берувчининг номи ва жойлашган жойи;

ишлаб чиқарувчининг номи ва жойлашган жойи;

аттракцион (унинг таркиби) тўғрисидаги маълумотлар ва унинг идентификация қилувчи белгилари (аттракцион номи, тури ва типи), эксплуатация ҳужжатларида кўрсатилган техник тавсифлар, ишлаб чиқариш шакли (туркум ишлаб чиқариш ёки партия), шартнома реквизитлари;

фойдаланиладиган стандартлар рўйхати (агар мавжуд бўлса);

сертификатлаштириш схемаси;

ариза берувчининг сертификатлаштириш қоидалари ва шартларини бажариш тўғрисидаги мажбуриятлари.

116. Сертификатлаштириш органи буюртманомани ва у билан бирга тақдим этилган Техник регламентнинг 103-бандида кўрсатилган ҳужжатларни кўриб чиқади ҳамда сертификатлаштиришни амалга ошириш имконияти тўғрисида қарор қабул қилади.

117. Сертификатлаштириш органи сертификатлаштириш схемасига мувофиқ иш олиб боради, қарор тайёрлайди ва натижалар ижобий бўлганда, ариза берувчига мувофиқлик сертификатини беради.

118. Сертификатлаштириш натижаси салбий бўлганда, сертификатлаштириш органи ариза берувчига мувофиқлик сертификатини беришни рад этиш тўғрисида асослантирилган қарорни юборади.

119. Партиядан олинган аттракцион ёки битта аттракцион намунасини (намуналарини) синовдан ўтказиш сертификатлаштириш органининг топшириғига биноан синов лабораторияси (маркази) томонидан сертификатлаштириш органи белгилаган синов дастурига мувофиқ амалга оширилади.

120. Ишлаб чиқариш ҳолатини таҳлил қилиш сертификатлаштириш органи томонидан ишлаб чиқарувчида амалга оширилади (агар сертификатлаштириш схемасида назарда тутилган бўлса). Таҳлил натижалари далолатнома билан расмийлаштирилади.

121. Сертификатлаштириш схемасида назарда тутилган текширувларнинг натижалари ижобий бўлганда сертификатлаштириш органи мувофиқлик сертификатини расмийлаштиради ва уни ариза берувчига беради.

122. Мувофиқлик сертификати Ўзбекистон техник жиҳатдан тартибга солиш агентлигининг қарори билан тасдиқланадиган шаклда расмийлаштирилади. Мувофиқлик сертификатида сертификатланган аттракционлар тааллуқли бўлган юзага келиши мумкин бўлган биомеханик хавф даражаси тўғрисидаги маълумотлар бўлиши керак.

123. Сертификатлаштириш органи мувофиқлик сертификати тўғрисидаги маълумотларни мувофиқлик сертификатлари ва мувофиқлик декларациялари реестрига киритади.

124. Мувофиқлик сертификатининг амал қилиш муддати туркум ишлаб чиқариладиган аттракционлар учун 5 йилдан ортиқ бўлмаган муддатни ташкил этади, аттракционлар партияси учун муддат белгиланмайди.

125. Сертификатланган маҳсулотларнинг инспекция назорати мувофиқлик сертификатини берган сертификатлаштириш органи томонидан танланган сертификатлаштириш схемасида назарда тутилган ҳолларда, мувофиқлик сертификатининг амал қилиш муддати давомида йилига камида бир марта амалга оширилади. Инспекция назорати натижаларига кўра сертификатлаштириш органи:



мувофиқлик сертификатининг амал қилишини унда белгиланган амал қилиш муддати доирасида тасдиқлайди;

мувофиқлик сертификатининг амал қилишини тегишли қарор қабул қилинган кундан бошлаб 2 ойдан ортиқ бўлмаган муддатга тўхтатиб туради;

мувофиқлик сертификатининг амал қилишини тугатади.

126. Агар аниқланган номувофиқликларни тузатиш чораларини кўриш орқали бартараф этиш ва уларни бартараф этиш натижаларини текшириш мумкин бўлса, сертификатлаштириш органи мувофиқлик сертификатининг амал қилишини тўхтатиб туриш тўғрисида қарор қабул қилади. Тузатиш чоралари кўрилгандан ва аниқланган номувофиқликлар бартараф этилгандан сўнг сертификатлаштириш органи мувофиқлик сертификатининг амал қилиш муддатини тиклаш тўғрисида қарор қабул қилади. Агар аниқланган номувофиқликларни бартараф этишни текшириш натижаларига кўра сертификатланган маҳсулотларнинг Техник регламент талабларига тўлиқ мувофиқлиги тўғрисида хулоса чиқариб бўлмаса, сертификатлаштириш органи мувофиқлик сертификатининг амал қилишини тугатиш тўғрисида қарор қабул қилади.

127. Мувофиқлик сертификатининг амал қилишини тугатиш тўғрисидаги қарор инспекция назоратини амалга оширишда аниқланган Техник регламент талабларига номувофиқликларни сертификатлаштириш органи билан келишилган тузатиш чораларини амалга ошириш орқали бартараф этиш мумкин бўлмаган тақдирда қабул қилинади.

128. Техник регламентнинг 103-бандида кўрсатилган ҳужжатлар тўплами, синов баённомалари, мувофиқлик сертификати қуйидаги муддат давомида ариза берувчида ва сертификатлаштириш органида сақланиши керак:

туркум ишлаб чиқариладиган аттракционларга – мувофиқлик сертификатининг амал қилиши тугаган кундан бошлаб камида 10 йил;

аттракционлар партиясига (битта аттракционга) – партиядан охириги маҳсулот сотилган кундан бошлаб камида 10 йил.

129. Техник регламентнинг 115-бандида кўрсатилган ҳужжатлар давлат назорати органларига уларнинг талабига биноан тақдим этилиши керак.

#### **6-боб. Аттракционларни рўйхатдан ўтказиш, уларнинг техник ҳолатини баҳолаш**

130. Аттракцион мувофиқлик декларациялангандан сўнг ва фойдаланишга топширишдан олдин белгиланган тартибда Саноат хавфсизлиги давлат қўмитаси томонидан рўйхатга олинади.

131. Белгиланган хизмат муддати (белгиланган ресурс) давомида аттракционнинг мувофиқлигини баҳолаш техник ҳолатни баҳолаш шаклида 12 ойда камида бир марта аккредитация қилинган ташкилот томонидан амалга оширилади.

132. Аттракцион қайта фойдаланишга топширилганда, шу жумладан, модификациялашдан (мукаммал таъмирлашдан), авария сабабли фойдаланиш тўхтатиб қўйилгандан, аттракционнинг белгиланган хизмат муддати тугаши сабабли фойдаланиш тўхтатиб қўйилгандан сўнг Техник регламент талабларига мувофиқ унинг назорат текшируви ўтказилиши керак.

#### **7-боб. Аттракционнинг хизмат муддатини узайтириш мақсадида техник диагностика ўтказиш**

133. Эксплуатация ҳужжатларида белгиланган хизмат муддатини (ресурсни) ўтаб бўлган аттракционлардан кейинги фойдаланишга техник диагностика ўтказмасдан ва белгиланган хизмат муддатини (ресурсни) узайтирмасдан йўл қўйилмайди.

Эксплуатация ҳужжатларидан хизмат муддати тўғрисидаги маълумотни олишнинг имкони бўлмаган тақдирда, аттракционни техник диагностика қилиш у ишлаб чиқарилган кундан бошлаб 10 йилдан кечиктирмай амалга оширилади. Техник диагностика аттракцион эгасининг ташаббуси билан белгиланган хизмат муддатига етгунча амалга оширилиши мумкин.

134. Аттракцион техник диагностикасининг вазифалари қуйидагилардан иборат:

- техник ҳолатни назорат қилиш;
- номувофиқликлар, нуқсонлар, носозликларни излаш ва уларнинг сабабларини аниқлаш;
- таъмирталаб аттракционларнинг таянч конструкцияларининг муҳим компонентлари ва элементларини аниқлаш;
- аттракционнинг қолдиқ ресурсини ва унинг хизмат муддатини узайтириш имкониятини аниқлаш.

135. Аттракционни текшириш ва синовдан ўтказиш ҳажми эксплуатация ҳужжатлари, Техник регламент ва бошқа техник жиҳатдан тартибга солиш соҳасидаги норматив ҳужжатлар талаблари асосида тузилган индивидуал техник диагностика дастурида белгиланади.

Аттракцион эгаси томонидан аттракционларни текширишда қўшимча равишда қуйидагилар амалга оширилади:

- аттракцион асбоб-ускуналарининг ҳолатини нуқсонлар, носозликлар, эскириш ва занглаш даражаси орқали аниқлаш;

- путур етказмайдиган назорат усуллари ёрдамида конструкцияларни текшириш;

- аттракционнинг техник диагностика синовларини юксиз ва номинал юк билан камида бешта иш цикли давомида амалга ошириш.

Бошқа текширув ва синовларни ўтказиш зарурати аттракционларни техник диагностика қилиш бўйича ишларни амалга оширувчи ихтисослаштирилган ташкилот томонидан белгиланади.

136. Белгиланган хизмат муддатини узайтириш бўйича эксперт хулосаси ва техник диагностика бўйича ҳисобот ҳужжатлари аттракцион паспортига илова қилинади ва унинг ажралмас қисми ҳисобланади. Техник диагностика амалга оширган ташкилот аттракцион паспортига тайинланган хизмат муддатини узайтириш бўйича экспертиза хулосалари тўғрисидаги ёзувни киритади.

### **8-боб. Аттракционларни тамғалаш**

137. Техник регламент талабларига жавоб берадиган ва мувофиқликни тасдиқлаш тартиботидан ўтказилган аттракционлар мувофиқлик белгиси билан тамғаланади.

138. Тамғалаш аттракционлар муомалага чиқарилишидан олдин амалга оширилади.

139. Мувофиқлик белгиси аттракционларнинг бутун хизмат муддати давомида аниқ ва аниқ тасвирни таъминлайдиган ҳар қандай усулда туширилади.

Тамғалаш давлат тилида амалга оширилади.

140. Мувофиқлик белгиси аттракционнинг ўзига ва эксплуатация ҳужжатларига туширилади.

### **9-боб. Техник регламент талабларига риоя этилишининг давлат назорати**

141. Мазкур Техник регламент талабларига амал қилиш бўйича давлат назорати Саноат хавфсизлиги давлат қўмитаси, Фавқулодда вазиятлар вазирлиги, Ички ишлар вазирлиги, Энергетика вазирлиги, Инвестициялар ва ташқи савдо вазирлиги ҳузуридаги Ўзбекистон техник жиҳатдан тартибга солиш агентлиги, шунингдек, бошқа ваколатли давлат органлари томонидан ўз ваколатлари доирасида амалга оширилади.

142. Аттракционлардан фойдаланиш соҳасида давлат назорати ва текшируви:

а) Аттракционлардан фойдаланиш хавфсизлигини давлат томонидан тартибга солувчи махсус ваколатли орган (кейинги ўринларида – махсус ваколатли орган) – Саноат хавфсизлиги давлат қўмитаси – истироҳат боғлари аттракционларидан фойдаланиш соҳасида техник жиҳатдан

тартибга солиш соҳасида қонун ҳужжатлари ва норматив ҳужжатлар талабларига риоя этилиши устидан давлат назорати ва текширувини амалга оширади;

б) аттракционлардан фойдаланиш хавфсизлигини давлат томонидан тартибга солиш бўйича алоҳида ваколатларга эга бўлган давлат органлари:

Фавқулодда вазиятлар вазирлиги – тегишли давлат бошқаруви ҳамда фуқароларнинг ўзини ўзи бошқариш органлари томонидан фавқулодда вазиятларда уларнинг олдини олиш ва ҳаракат қилиш давлат тизими воситасида аварияга оид ташқи ва ички режаларнинг бажарилиши, шунингдек, давлат бошқаруви органлари ва бошқа юридик шахсларнинг аварияга оид шайлиги ва аттракционлардан фойдаланиш объектларида ёнғин хавфсизлиги талабларини таъминлаш бўйича давлат назорати;

Энергетика вазирлиги – истемолчиларнинг электр қурилмаларини эксплуатация қилишда хавфсизлик техника қоидаларига риоя қилиниши ва уларнинг техник ҳолати юзасидан назоратни амалга ошириш.

#### **10-боб. Техник регламент талаблари бузилганлиги учун жавобгарлик**

144. Мазкур Техник регламент кучга кирган пайтдан бошлаб, Ўзбекистон Республикаси ҳудудида аттракционлар хавфсизлигига қўйиладиган талабларни белгилайдиган амалдаги техник жиҳатдан тартибга солиш соҳасидаги норматив ҳужжатлар Техник регламентга мувофиқлаштирилгунга қадар Техник регламентга зид бўлмаган қисмида қўлланилади.

145. Ушбу Техник регламент талаблари бузилишида айбдор бўлган шахслар Ўзбекистон Республикаси қонунчилик ҳужжатларига мувофиқ жавоб берадилар.

Аттракционлар хавфсизлиги тўғрисида  
умумий техник регламентга  
1-илова

**Аттракционлар турлари ва типлари  
РЎЙХАТИ**

<b>Т/р</b>	<b>Аттракцион турлари</b>	<b>Аттракционлар типлари</b>
1.	Механизациялашган илгарилаб ҳаракатланувчи (шу жумладан, сувдан фойдаланган ҳолда)	Учириш горкалари; Эркин тушиш миноралари; Қайиқ ва солларда сувда учириш горкалари; Катапульталар; Рельсларда парк поездлари; Монорельсли ва арқонли парк йўллари.
2.	Механизациялашган айланма ҳаракатланувчи	Чархпалаклар; Арғимчоқлар; Каруселлар.
3.	Механизациялашган мураккаб ҳаракатланувчи	Илгарилаб-айланма ҳаракатланувчи аттракционлар; Механизациялашган кинотеатр ўриндиқлари; Симуляторлар; Саноат роботларига асосланган аттракционлар.
4.	Автодром и картинглар	Тўқнашувчи автомобиллар; Парк автомобиллари ёки сайр автопоездлари; Картинглар (шу жумладан эстакадаларда); Мини-автомобилларга эга тезюар йўллар.
5.	Ҳаво билан тўлдирилган	Ҳаво билан тўлдирилган батутлар; Горкалар; Лабиринтлар.
6.	Механизациялашмаган сув аттракционлари	Сувда тўғри ва бурамали тушиш; Трамплинлар; Сузувчи платформалар; Қисман сувга ботган; Ташриф буюрувчиларга сув қуйядиган.
7.	Механизациялашмаган	Горкалар; Арғимчоқлар; Каруселлар; “Тарзанка”лар; Батутлар.
8.	Болалар учун мўлжалланган	Горкалар, тушишлар; Арғимчоқлар; Каруселлар; Электромобиллар ёки педалли автомобиллар.

**Аттракционларнинг йўловчиларга биомеханик таъсирлари турлари,  
юзага келиши мумкин бўлган биомеханик хавф даражалари ва йўловчи  
ўриндиқларининг оғишиш турлари  
РЎЙХАТИ**

**I. Аттракционларнинг йўловчиларга биомеханик таъсирлари турлари  
ва қийматлари, юзага келиши мумкин бўлган биомеханик хавф даражаси**

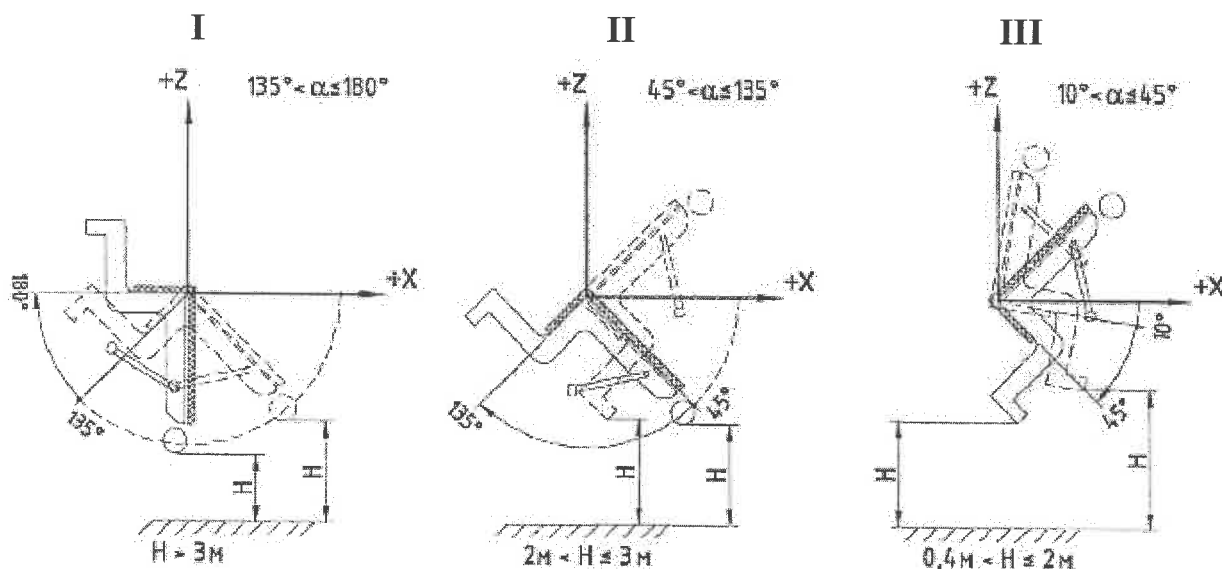
Биомеханик таъсир тури	Белгиланиши	Юзага келиши мумкин бўлган биомеханик хавф даражаси			
		I	II	III	IV
		Биомеханик таъсир қиймати			
		Юқори	ўрта	паст	аҳамиятсиз
Баландликка кўтарилиш ва тушиш*	H (m)	$H > 8$	$2 < H \leq 8$	$0,4 < H \leq 2$	$H \leq 0,4$
Тезлик билан ҳаракатланиши	V (m/s)	$V > 20$	$10 < V \leq 20$	$3 < V \leq 10$	$V \leq 3$
Ўриндиқда кўтарилиш ёки тушиш, оғиш:	H (m)	$3 \leq H$	$2 \leq H < 3$	$0,4 < H \leq 2$	$H \leq 0,4$
олдинга (1-расм)	$\alpha (^{\circ})$	$135 < \alpha \leq 180$	$45 < \alpha \leq 135$	$10 < \alpha \leq 45$	$\alpha < 10$
орқага (2-расм)	$\beta (^{\circ})$	$35 < \beta \leq 180$	$105 < \beta \leq 135$	$95 < \beta \leq 105$	$\beta \leq 95$
ёнга (3-расм)	$\gamma (^{\circ})$	$120 \leq \gamma \leq 180$	$60 \leq \gamma \leq 120$	$30 < \gamma \leq 60$	$\gamma \leq 30$

\* Биомеханик хавф даражалари одамлар баландликдан йиқилганда олинган жароҳатларининг оқибатлари ҳақидаги статистик маълумотларга асосланган.

Изоҳ. Аттракционнинг юзага келиши мумкин бўлган биомеханик хавфи даражасини аниқлашда максимал қийматларга эга кўрсаткичлар танланади.

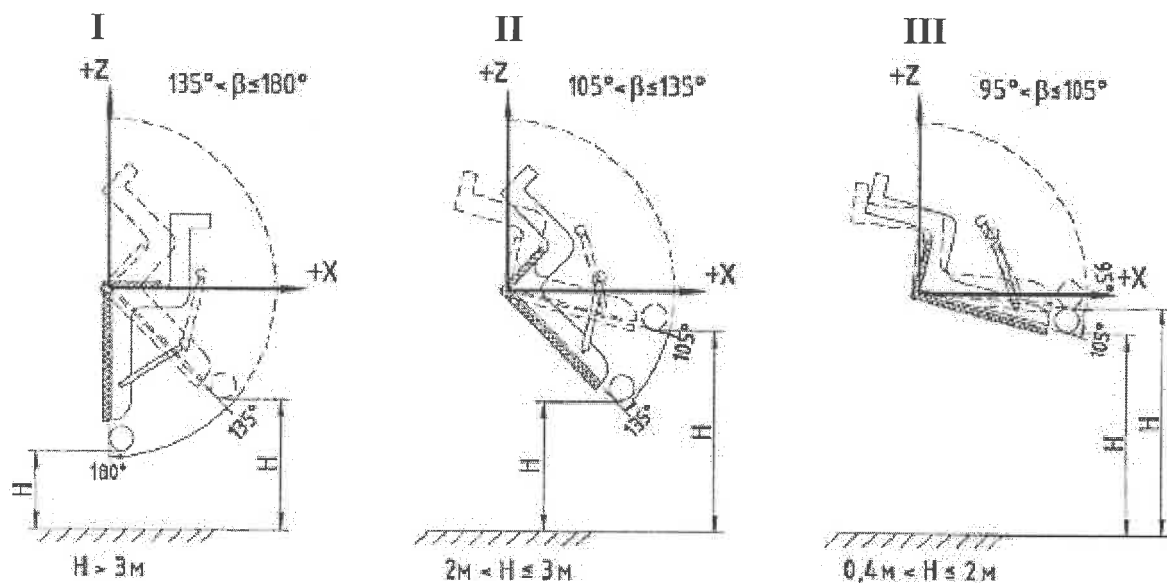
**II. Йўловчи ўриндиқларининг оғишиш турлари**

Йўловчи ўриндиқларининг олдинга оғишиш турлари  
1-расмда кўрсатилган.



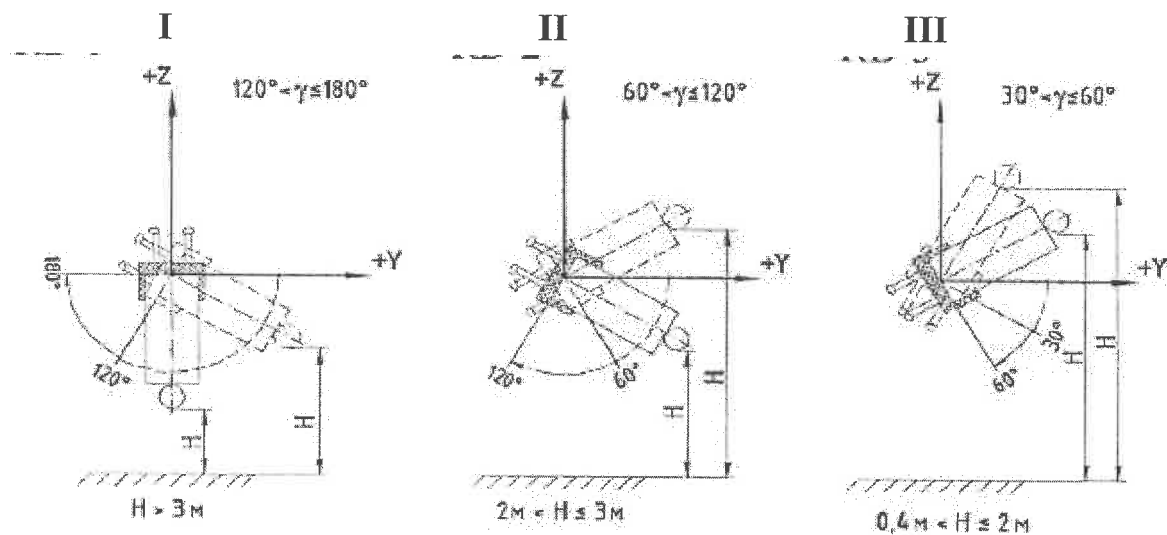
1-расм. Йўловчи ўриндиқларининг олдинга оғишиши

Йўловчи ўриндиқларининг орқага оғишиш турлари 2-расмда кўрсатилган.



2-расм. Йўловчи ўриндиқларининг орқага оғишиши

Йўловчи ўриндиқларининг ёнга оғишиш турлари 3-расмда кўрсатилган.



3-расм. Йўловчи ўриндиқларининг ёнга оғишиши

Аттракционлар хавфсизлиги тўғрисида  
умумий техник регламентга  
3-илова

**Болалар учун мўлжалланган аттракционларга қўйиладиган  
ХАВФСИЗЛИК ТАЛАБЛАРИ**

1. Болалар учун мўлжалланган аттракционларни лойиҳалаштириш ва ишлаб чиқариш турли ёш гуруҳларидаги болаларга хос физиологик, психологик, антропометрик омиллар билан боғлиқ бўлган қўшимча хавфларни, шунингдек қуйидаги талабларни ҳисобга олган ҳолда амалга оширилади:

а) турли ёш гуруҳларидаги болалар учун мўлжалланган аттракционлардан фойдаланишнинг ўзига хос хусусиятларини;

б) асбоб-ускуналарнинг барча ҳаракатланувчи қисмларини, шунингдек, ҳаракатсиз элементларни (болалар қўли билан тегиши мумкин бўлган қисмлар) шикастланишдан хавфсиз бўлган материаллар ёки қопламалардан ишлаб чиқаришнинг зарурлигини;

в) болаларнинг қўллари, оёқлари, боши, бармоқлари, кийимлари турли тирқишлар, ёриқлар, тешиқларда тиқилиб қолишига йўл қўйилмаслигини;

г) асбоб-ускуналарнинг қисмларида (қисмлар орасида), аттракциондан фойдаланиш бўйича қўлланмада кўрсатилган болалар сирпанадиган, учадиган, сакрайдиган жойларда (зоналарда) ёт нарсалар тушиши мумкин бўлган тирқишлар, ёриқлар, тешиқлар мавжуд бўлишига (пайдо бўлишига) йўл қўйилмаслигини;

д) эркин тушишнинг хавфсиз баландлиги таъминланишини;

е) аттракционларнинг ҳаракатланувчи ва ҳаракатсиз элементлари орасида хавфсиз масофанинг таъминланиши;

ж) асбоб-ускуналар юзасида сув тўпланишига йўл қўйилмаслигини, эркин оқиб кетиш ва қуришнинг таъминланиши;

з) маҳкамлагичларнинг чиқиб турувчи учларини ҳимоя қилишнинг таъминланиши;

и) кийимнинг чиқиб турувчи қисмларга илиниб қолиши эҳтимоли истисно қилинишини;

к) аттракционларнинг ёғоч элементларининг “чидамли” ва “ўртача чидамли” туридаги ёғочдан ишлаб чиқарилишини, юзада ишлов бериш нуқсонлари мавжуд бўлишига йўл қўйилмаслигини;

л) асбоб-ускуналар элементларини асбоблардан фойдаланмасдан ечиб олиш эҳтимолини истисно қиладиган тарзда маҳкамлашнинг таъминланишини;



м) болалар ушлаши учун асбоб-ускуналар элементларининг кенглиги белгиланган нормаларга мувофиқ таъминланишини;

н) аттракционларнинг панжара ва тўсиқлар (керакли жойларда) билан таъминланишини. Бунда панжара ва тўсиқлар конструкцияси болаларни уларда туришга ёки ўтиришга ундамаслиги, болаларнинг осилишига имкон берадиган элементлар бўлмаслиги керак.

2. Болалар учун мўлжалланган аттракционларнинг материалларига қуйидаги талаблар қўйилади:

а) ишлатиладиган материаллар боланинг соғлиғига ва атроф муҳитга зарарли таъсир кўрсатмаслиги, жуда юқори ёки жуда паст ҳароратли иқлим зоналарида боланинг терисига текканда термик қуйишларни келтириб чиқармаслиги керак;

б) қуйидаги материаллардан фойдаланишга йўл қўйилмайди:

полимер осон ёнувчан материаллар;

токсиклиги жиҳатидан ўта хавфли ёнувчи материаллар;

хусусиятлари етарли даражада ўрганилмаган янги материаллар;

в) турли матрицали асосдаги полимер материаллар, композицион материаллар ультрабинафша нурланиш таъсирига чидамли бўлиши керак;

г) агар турли матрицали асосдаги полимер материаллар, композит материаллар фойдаланиш жараёнида мўрт бўлиб қолса, ишлаб чиқарувчи уларнинг хавфсиз фойдаланиш даврини кўрсатиши керак;

д) полимер ва композит материалларнинг чидамлилиги ва юзасининг қаттиқлиги бутун хизмат муддати давомида болаларнинг хавфсизлигини таъминлаши керак;

е) парчаланувчи оксидларни ҳосил қиладиган металл материаллар токсик бўлмаган қоплама билан ҳимояланган бўлиши керак;

ж) фанер об-ҳаво таъсирига бардошли бўлиши керак.

3. Болалар учун мўлжалланган аттракционларни йиғиш ва ўрнатишга қуйидаги талаблар қўйилади:

а) аттракционларни йиғиш ва ўрнатиш лойиҳалаш-конструкторлик ҳужжатларига, йиғиш, ўрнатиш, ишга тушириш, тартибга солиш ва синаб кўриш бўйича йўл-йўриқларга мувофиқ амалга оширилади;

б) аттракционлар асосларига мустаҳкам қотирилган бўлиши ёки уларнинг тутиб турувчи конструкцияларининг ағдарилиб кетиш эҳтимоли истисно қилиниши керак.

Болаларнинг хавфсизлигини таъминламайдиган аттракциондан фойдаланиш тақиқланади (агар аттракционнинг хавфсиз ўрнатилиши тугалланмаган, зарбани ютувчи қоплама қилинмаган бўлса ёки техник хизмат кўрсатиш хавфсизликни таъминлай олмаса).

4. Болалар учун мўлжалланган аттракционлардан фойдаланишда эксплуатант қуйидагиларга мажбур:

а) керакли маълумотларга эга бўлган ахборот тахталарини ёки стендларини ўрнатиш;

б) аттракционларнинг хавфсизлиги ва ишлашини таъминлаш бўйича комплекс чора-тадбирларни амалга ошириш;

в) асбоб-ускуна шикастланган ва болаларнинг соғлиғига зарар етказиши мумкин бўлса, ундан фойдаланиш эҳтимолини истисно қилиш, шу жумладан, мактабгача ёшдаги (2 ёшдан 6 ёшгача) болалар учун мўлжалланган аттракционларда барча турдаги лазер буюмларидан ва мактаб ёшидаги болалар (7 ёшдан бошлаб) учун мўлжалланган аттракционларда эса кўзлар ва терининг коллимацияланган нурланиш хавфлилиги 1-даражадан юқори бўлган лазер буюмларидан фойдаланишга йўл қўймаслик;

г) аттракционларни монтаж қилиш (йиғиш, ўрнатиш) зоналарида жароҳатларга олиб келиши мумкин бўлган тўсиқларнинг мавжуд бўлмаслигини таъминлаш;

д) хавфсизлик зонасида тўсиқлар (конструкцияларнинг элементлари, дарахт шохлари, скамейкалар, эълон устунлари) мавжуд бўлмаслигини таъминлаш. Хавфсизлик зонасини белгилашда боланинг ва аттракционларнинг ҳаракатланувчи элементларининг эҳтимолий силжишини ҳисобга олиш керак;

е) аттракциондан йиқилиб тушганда болаларнинг шикастланмаслиги учун ерга тушиш жойини юмшатувчи, эгилувчан ёки зарбни амортизация қилувчи қоплама билан жиҳозлаш;

ж) ерга тушиш жойида тўсиқлар мавжуд бўлмаслигини таъминлаш.

## **Механизациялашмаган сув аттракционларига қўйиладиган ХАВФСИЗЛИК ТАЛАБЛАРИ**

1. Механизациялашмаган сув аттракционларини лойиҳалаштириш ва ишлаб чиқаришда аттракционларда сувдан фойдаланиш билан боғлиқ куйидаги қўшимча хавфлар ҳисобга олинади:

а) сув муҳитининг хусусиятлари, силлиқ юзада ташриф буюрувчиларнинг йиқилиш хавфи, сув тўпланишига йўл қўйилмаслиги (агар бу кўнгилочар таассуротларни яратиш учун назарда тутилмаган бўлса), чўкиш хавфи, нам муҳитда электр токи уриши хавфи, сув юзасига баланддан йиқилишда жароҳат олиш хавфи;

б) аттракционларнинг ўткир қирралари, бўртиқлари, нотекикликларидан механик жароҳат олишга йўл қўйилмаслиги;

в) кўллар, оёқлар, бош, бармоқларнинг тиркишлар, ёриқлар, тешиқларга текилиб қолишига йўл қўйилмаслиги;

г) баландлиги 0,4 метрдан ортиқ бўлган тўсилмаган юзалардан, оғма юзалардан, етарлича маҳкамланмаган тутиб турувчи юзалардан йиқилиш хавфи (агар бу кўнгилочар таассуротларни яратиш учун назарда тутилмаган бўлса);

д) йўлаклар кенглигининг етарлилиги, шошилинич ёрдам кўрсатиш учун ўтиш имконияти;

е) ушлаб қолиш воситаларининг (аттракционлар конструкцияларининг тутқичлари, панжаралари ва шу каби элементлари) етарлилиги ва қулайлиги. Бунда уларнинг конструкциялари уларга чиқиш ва тушишда йиқилиш хавфига йўл қўймаслиги керак;

ж) аттракцион йўловчиларининг танаси тегадиган юзалар силлиқлигини таъминлашнинг зарурлиги, юзаларда сирпанганда йўловчиларни жароҳатлаши мумкин бўлган юзаларнинг сув туширгичлари билан бирикмаларнинг мавжуд эмаслиги;

з) тери шикастланишининг, шу жумладан, ишқаланганда тери куйишининг олдини олиш учун юзаларни сув билан етарли даражада мойлашни ёки сув оқимини таъминлашнинг зарурлиги;

и) аттракционларнинг йўловчиларга таъсир кўрсатадиган рухсат этилган тезлашишларни, шунингдек, сирпаниш юзасига бош билан урилиш хавфи бўлмаган тезлашишларни таъминловчи хавфсиз шаклини, айниқса, йўловчиларнинг юзада катта тезликда сирпаниши учун юза шаклини ҳисоб-китоб қилишнинг зарурлиги;

к) ташриф буюрувчиларни мустақил равишда ёки ходимлар ёрдамида тез эвакуация қилиш учун тушгандан сўнг тўхташ жойининг етарлилиги ва қулайлиги, тушишда ва учишда одамларнинг тўқнашиб кетишига йўл қўйилмаслиги;

л) аттракцион конструкцияси ва фойдаланиш бўйича қўлланмада назарда тутилганидан ортиқча фойдаланувчиларни аттракцион элементларида бўлишларига йўл қўйилмаслиги (шу жумладан, ташкилий ва техник тадбирларни қўллаш орқали).

2. Механизациялашмаган сув аттракционларининг эксплуатация ҳужжатлари ушбу Талабларнинг 1-бандини, шунингдек, Техник регламентда назарда тутилган талабларни ҳисобга олган ҳолда ишлаб чиқилади.

3. Механизациялашмаган сув аттракционлари ва кўнгилочар мосламалар учун ишлатиладиган материаллар металл, ёғоч, нометалл конструкциялар ва маҳкамлагичларнинг тез чириш хусусиятларини ҳисобга олиши керак. Хавфсизлик нуқтаи назаридан энг муҳим бўлган бирлаштирувчи элементларнинг мунтазам назорат қилинишини таъминлаш чораларини назарда тутиш зарур.

4. Механизациялашмаган сув аттракционларининг сирпаниш юзалари ва таянч юзалари уларнинг қатламларга ажралиб кетишини ёки шакли ўзгаришини истисно қиладиган материаллардан тайёрланади.

5. Механизациялашмаган сув аттракционлари учун ишлатиладиган материаллар ва қопламалар экологик талабларга жавоб бериши керак. Одам териси билан бевосита тегиб турадиган материаллар ва қопламалар хавфсизликнинг гигиеник талабларига жавоб бериши керак.

6. Механизациялашмаган сув аттракционлари ва (ёки) аквапаркнинг зарур жойларида ташриф буюрувчилар учун ахборот тахталари, кўрсаткичлари, шунингдек, аттракционлардан хавфсиз фойдаланиш қоидалари жойлаштирилиши керак.

## АТТРАКЦИОН ПАСПОРТИ

Мундарижа

бетлар

1. Номи ва идентификацияси
2. Асосий параметрлар кўрсаткичларини кўрсатган ҳолда умумий кўриниши, конструкцияси ва ишлаши ҳақида қисқача тавсиф
3. Фойдаланишга қабул қилиш гувоҳномаси
4. Эгаси ҳақида маълумот
5. Асосий техник кўрсаткичлар
6. Муҳим компонентлар рўйхати
7. Аттракцион билан бирга тақдим этиладиган ҳужжатлар рўйхати
8. Назоратни ўтказишга оид талаблар рўйхати (камида 10 бет)
9. Аттракционни кўрикдан ўтказиш натижалари бўйича қайдлар (камида 20 бет)
10. Аттракционни таъмирлаш ва реконструкция қилиш ҳақида маъмурият қайдлари (камида 3 бет)

### 1. НОМИ ВА ИДЕНТИФИКАЦИЯСИ

Аттракционни ишлаб чиқарувчи завод номи \_\_\_\_\_

Ишлаб чиқарувчи манзили \_\_\_\_\_

Аттракцион номи \_\_\_\_\_

Завод рақами \_\_\_\_\_

Сертификатлаштириш ҳақидаги маълумот \_\_\_\_\_

Сотувчи номи ва манзили (агар у ишлаб чиқарувчи бўлмаса)

\_\_\_\_\_

Ишлаб чиқарилган санаси \_\_\_\_\_

Хизмат муддати \_\_\_\_\_

Дастлабки фойдаланишга қабул қилинган сана \_\_\_\_\_

## 2. АСОСИЙ ПАРАМЕТРЛАР КЎРСАТКИЧЛАРИНИ КЎРСАТГАН ҲОЛДА УМУМИЙ КЎРИНИШИ, КОНСТРУКЦИЯСИ ВА ИШЛАШИ ҲАҚИДА ҚИСҚАЧА ТАВСИФ

### 3. Фойдаланишга қабул қилиш гувоҳномаси

Аттракцион \_\_\_\_\_  
(номи, вазифаси)

Завод рақами \_\_\_\_\_

Қайси норматив ҳужжатларга мувофиқ ишлаб чиқилганлиги:

Аттракцион дастур бўйича синовдан ўтган \_\_\_\_\_  
ва фойдаланишга яроқли ҳисобланади (ишлаб чиқарувчи ташкилот  
аттракционни йиғилган ҳолда юборган тақдирда тўлдирилади).  
Аттракционнинг таркибий қисмлари ишлаб чиқарувчи ташкилотнинг  
сифат назорати хизмати (ТНБ) томонидан текширилган ва қабул қилинган.  
Аттракцион дастур бўйича синовлар ўтказилиб, рўйхатга олингандан сўнг  
фойдаланишга яроқли деб тан олинади.

Хизматнинг кафолат муддати \_\_\_\_\_ ой.

Ишлаб чиқарувчи ташкилот  
техник директори (бош муҳандиси) \_\_\_\_\_  
(имзо, Ф.И.О.)

М.Ў.

Ишлаб чиқарувчи ташкилот  
сифат назорати бўлими бошлиғи \_\_\_\_\_  
(имзо, Ф.И.О.)

М.Ў.

\_\_\_\_\_ сана

### 4. ЭГАСИ ҲАҚИДА МАЪЛУМОТ

Аттракцион эгасининг номи ва манзили	Аттракционнинг жойлашган жойи (стационар аттракцион учун)	Аттракцион ўрнатилган (олинган) санаси

## 5. АСОСИЙ ТЕХНИК КЎРСАТКИЧЛАР

1. Аттракционнинг асосий габарит ўлчамлари	
Диаметри, мм	
Узунлиги, мм	
Кенглиги, мм	
Баландлиги, мм	
2. Хавфсизлик ҳудудининг минимал ўлчамлари	
Узунлиги, мм	
Кенглиги, мм	
Баландлиги (минимал бўш жой), мм	
3. Электр таъминотида оид талаблар	
кучланиш, В	
Фазалар сони	
Номинал қувват кВ·А ёки кW	
Частота, Hz	
4. Ўриндиклар сони	
5. Йўловчи модуллари сони	
6. Йўловчилар учун фойдаланиш бўйича чекловлар (бўйи, оғирлиги, соғлиги ва бошқалар)	
7. Максимал тезлик/айланиш частотаси (марта/сония ёки марта/дақиқа)	
8. Тавсия қилинган тезлик/айланиш частотаси (марта/сония ёки марта/дақиқа)	
9. Айланиш йўналиши (агар зарур бўлса)	
10. Аттракционнинг бир циклдаги максимал иш вақти, дақиқа	
11. Ишлаётган аттракцион учун шамолнинг рухсат этилган максимал тезлиги, марта/сония	
12. Ишламаётган аттракцион учун шамолнинг рухсат этилган максимал тезлиги, марта/сония	
13. Ернинг минимал кўтариш қуввати (мустаҳкамлаш ёки пойдевор учун), кг/см <sup>2</sup>	
14. Аттракцион оғирлиги, кг	
15. Қўшимча шартлар ёки талаблар	

## 6. МУҲИМ КОМПОНЕНТЛАР РЎЙХАТИ

Муҳим компонентлар номи	Сони	Идентификацион тамғалаш	Илова

## 7. АТТРАКЦИОН БИЛАН БИРГА ТАҚДИМ ЭТИЛАДИГАН ХУЖЖАТЛАР РЎЙХАТИ

Аттракцион паспортига кўшиб тақдим этиладиган қуйидаги хужжатлар у билан бирга сақланиши лозим:

1. Фойдаланиш бўйича қўлланма
2. Аттракционни монтаж қилиш, ишга тушириш, бошқариш ва юргизиш бўйича йўриқнома
3. Қисмлар ва йиғиш бирликлари каталоги
4. Материаллар сарфи меъёрлари
5. Эҳтиёт қисмлар сарфи меъёрлари
6. Аттракцион электр қурилмаларининг бир чизиқли электр схемаси, уларни монтаж қилиш ва ишга тушириш йўриқномаси

## 8. НАЗОРАТНИ ЎТКАЗИШГА ОИД ТАЛАБЛАР РЎЙХАТИ

(камида 10 бет)

Узеллар, механизмлар номи	Назорат усулари (кўриқдан ўтказиш) даврийлиги	Назорат ўтказишга оид талаблар (назорат ҳажми)	Браковка кўрсаткичлари	Назорат натижалари бўйича хужжатлар номи (номи, рақами, санаси)	Ким томонидан ўтказилган (назорат ўтказган шахс лавозими, Ф.И.О. ва имзоси)

## 9. АТТРАКЦИОННИ КЎРИҚДАН ЎТКАЗИШ НАТИЖАЛАРИ БЎЙИЧА ҚАЙДЛАР

(камида 20 бет)

Кўриқдан ўтказиш санаси	Кўриқдан ўтказиш натижалари	Навбатдаги кўриқдан ўтказиш муддати



## 10. АТТРАКЦИОННИ ТАЪМИРЛАШ ВА РЕКОНСТРУКЦИЯ ҚИЛИШ ҲАҚИДА МАЪМУРИЯТ ҚАЙДЛАРИ

(камида 3 бет)

Қайд куни	Аттракционни таъмирлаш ва реконструкция қилишда амалга оширилган ишлар рўйхати ва санаси	Масъул шахс имзоси

Аттракцион \_\_\_\_\_-сон билан \_\_\_\_\_  
(рўйхатга олган орган номи)  
томонидан рўйхатга олинди.

Паспорт ип ўтказиб тикилган ва рақамланган. Варақлар сони \_\_\_\_\_,  
шу жумладан, чизмалар \_\_\_\_\_

Рўйхатга олган шахс лавозими \_\_\_\_\_  
(имзо, Ф.И.О.)

М.Ў.

20\_\_ йил “\_\_” \_\_\_\_\_

Аттракционлар хавфсизлиги тўғрисида  
умумий техник регламентга  
6-илова

## АТТРАКЦИОННИНГ ТЕХНИК ТАЙЁРЛИГИ ТЎҒРИСИДА ДАЛОЛАТНОМА

\_\_\_\_\_ (аттракцион номи)

20\_\_ йил “\_\_” \_\_\_\_\_

Биз, қуйида имзо чекувчилар, \_\_\_\_\_  
лицензияга асосан (саноат хавфсизлиги соҳасидаги лицензия рақами ва  
берилган санаси) аттракционни монтаж қилиш (таъмирлаш, реконструкция  
қилиш) ишларини бажарган ташкилотнинг вакили

\_\_\_\_\_  
(ташкилот номи, лавозими, Ф.И.О.)

буюртмачи вакили \_\_\_\_\_,  
(ташкилот номи, лавозими, Ф.И.О.)

қурилиш ташкилоти вакили \_\_\_\_\_  
(ташкилот номи, лавозими, Ф.И.О.)

монтаж қилиш (таъмирлаш, реконструкция қилиш) ишлари  
яқунланганлиги, аттракционлардан хавфсиз фойдаланиш қоидалари  
доирасида аттракцион кўриқдан ўтказилганлиги ва тўлиқ текширилганлиги  
хақида ушбу далолатномани туздик.

Аттракцион қуйидаги манзилда ўрнатилди: \_\_\_\_\_

Аттракцион таърифи: \_\_\_\_\_

Ишлаб чиқарилган йили: \_\_\_\_\_

Аттракцион яхши иш ҳолатида ва фойдаланишга қабул қилиш учун тайёр.

Ишларни бажарган  
ташкилот вакили

\_\_\_\_\_  
(имзо, Ф.И.О.)

Буюртмачи вакили

\_\_\_\_\_  
(имзо, Ф.И.О.)

Қурилиш ташкилоти  
вакили

\_\_\_\_\_  
(имзо, Ф.И.О.)

**Аттракционлар хавфсизлиги тўғрисидаги умумий техник регламентни жорий этиш  
СХЕМАСИ**

Босқичлар	Субъектлар	Тадбирлар	Бажариш муддатлари
1-босқич	Ўзбекистон техник жиҳатдан тартибга солиш агентлиги, Саноат хавфсизлиги давлат қўмитаси	Сертификатлаштириш органлари ва синов лабораторияларига тасдиқланган Аттракционлар хавфсизлиги тўғрисидаги умумий техник регламентни (кейинги ўринларда – Техник регламент) етказди.	Уч кун муддатда
2-босқич	Ўзбекистон техник жиҳатдан тартибга солиш агентлиги, Саноат хавфсизлиги давлат қўмитаси	<ol style="list-style-type: none"><li>1. Аттракционларни стандартлаштириш бўйича амалдаги техник жиҳатдан тартибга солиш соҳасидаги норматив ҳужжатлар рўйхатини тузади ва хатловдан ўтказди.</li><li>2. Аттракционларни стандартлаштириш бўйича техник жиҳатдан тартибга солиш соҳасидаги норматив ҳужжатларни қўллашда мажбурийликни бекор қилади ва ихтиёрийликни таъминлаш тўғрисида белгиланган тартибда қарор қабул қилади.</li><li>3. Ўзбекистон Республикасида мувофиқлиги тасдиқланиши шарт бўлган мувофиқликни баҳолаш объектлари рўйхатига ўзгартириш ва қўшимчалар киритишга доир таклифлар ишлаб чиқади.</li></ol>	<ol style="list-style-type: none"><li>1. Уч ой муддатда</li><li>2. Бир ой муддатда</li><li>3. Ўн кун муддатда</li></ol>
3-босқич	Ўзбекистон техник жиҳатдан тартибга солиш агентлиги	Аттракционларнинг тасдиқланган Техник регламент талабларига мувофиқлигини баҳолаш учун сертификатлаштириш органлари ва синов лабораторияларини аккредитациядан ўтказиш кўламини кенгайтириш бўйича чораларни кўради.	Олти ой муддатда

<b>4-босқич</b>	Ўзбекистон техник жиҳатдан тартибга солиш агентлиги, Саноат хавфсизлиги давлат қўмитаси	Тасдиқланган Техник регламентнинг мақсадлари, мазмуни ва уни қўллаш тартиби тўғрисида аҳолини, давлат ва хўжалик бошқаруви органларини, тадбиркорлик субъектларини кенг хабардор қилишни таъминлайди.	Жадвалга мувофиқ
<b>5-босқич</b>	Тадбиркорлик субъектлари	1. Техник регламентни ўрганади, ходимларни (сифат учун масъул) ўқитади ва Техник регламентни жорий қилади. 2. Мувофиқликни баҳолаш тартиботидан ўтказиш учун тегишли маҳсулот намуналарини Техник регламент талабларига мувофиқ тайёрлайди.	1. Бир ой муддатда 2. Техник регламент кучга кирган кундан бошлаб
<b>6-босқич</b>	Мувофиқликни баҳолаш органлари	1. Белгиланган тартибда мувофиқликни баҳолашни амалга оширади. 2. Мувофиқлик сертификатини бериш ёки беришни рад этиш тўғрисида ёзма равишда хабардор қилади.	Ариза олинган кундан бошлаб, 14 кундан кечиктирмай
<b>7-босқич</b>	Ўзбекистон техник жиҳатдан тартибга солиш агентлиги, Саноат хавфсизлиги давлат қўмитаси	Техник регламент талабларига риоя этилишининг давлат назоратини амалга оширади.	Белгиланган тартибда
<b>8-босқич</b>	Ўзбекистон техник жиҳатдан тартибга солиш агентлиги	Техник регламентни қўллаш амалиётини мониторинг қилади ва маълумотларни тизимли асосда Вазирлар Маҳкамасига киритади.	Ҳар чоракда

